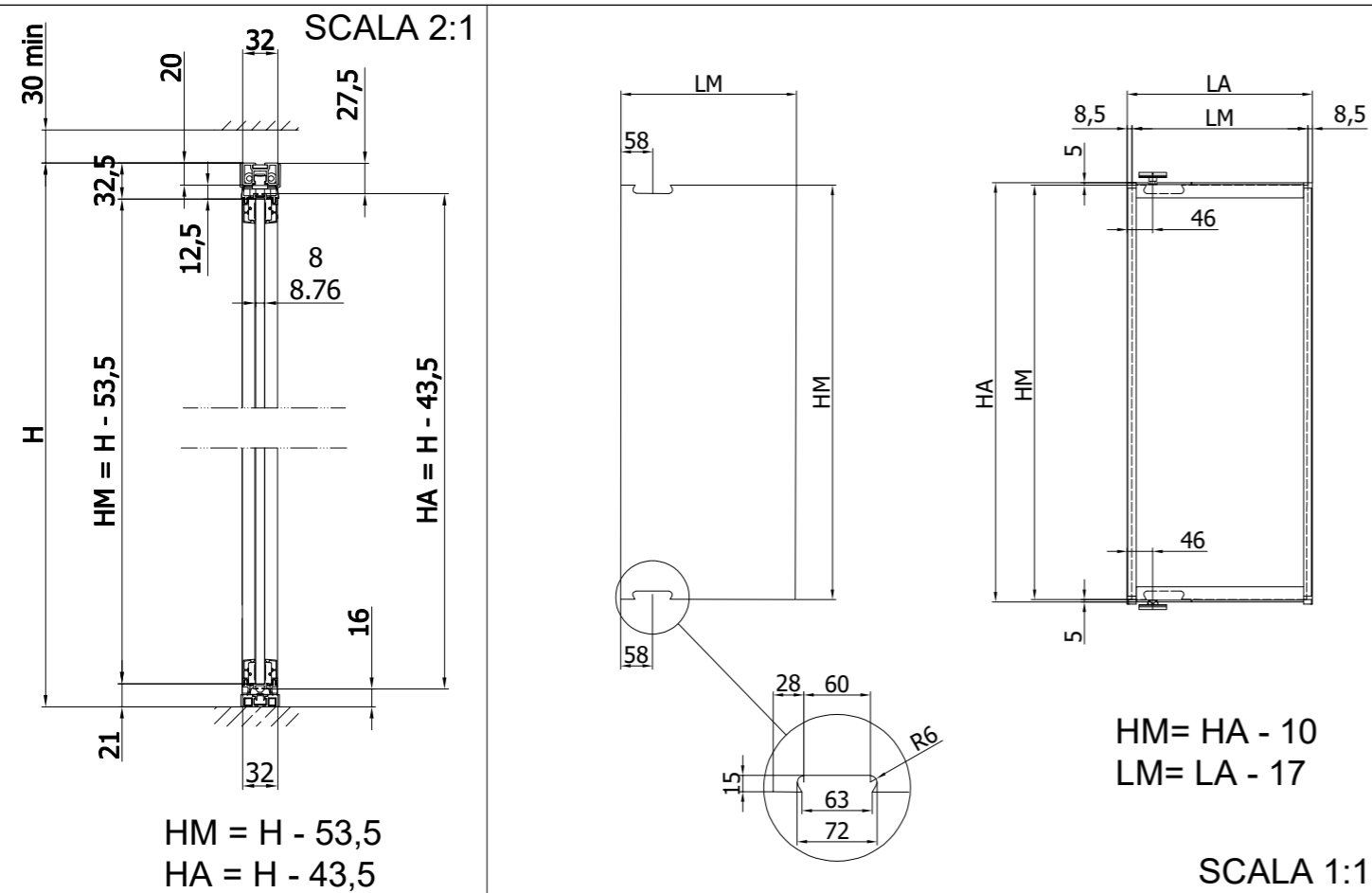
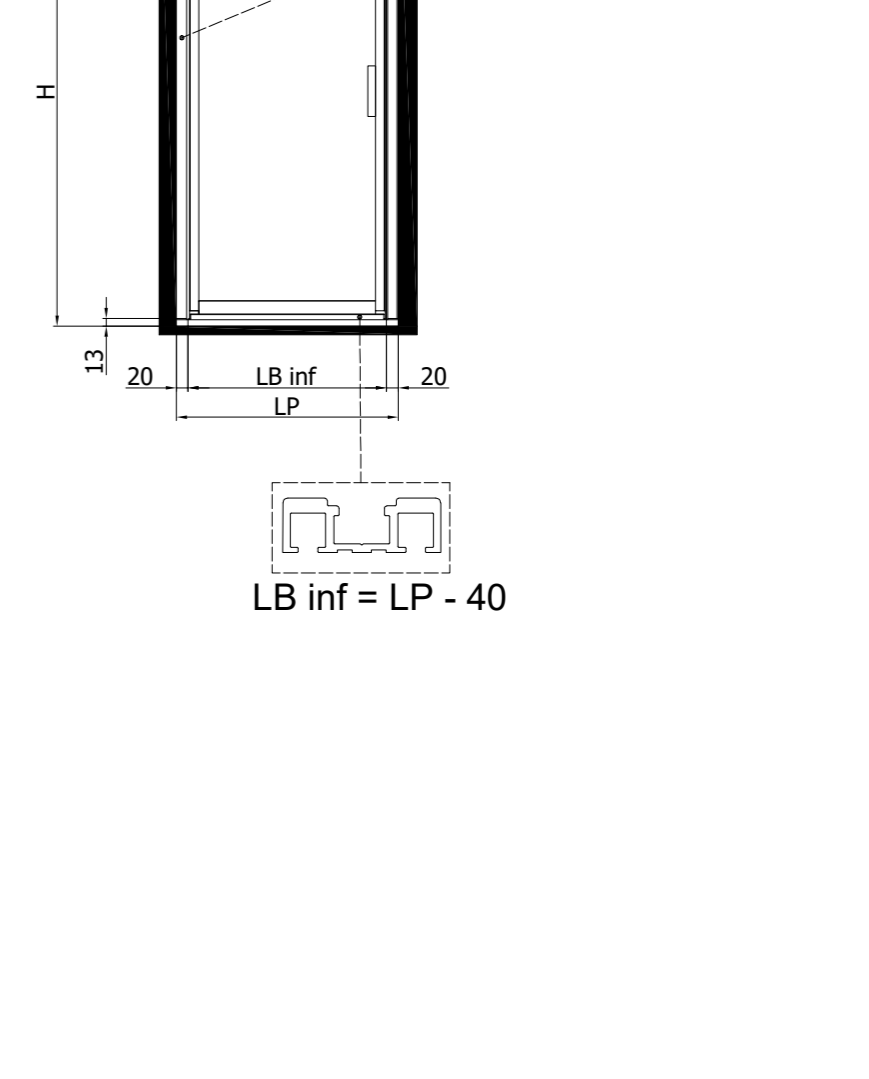
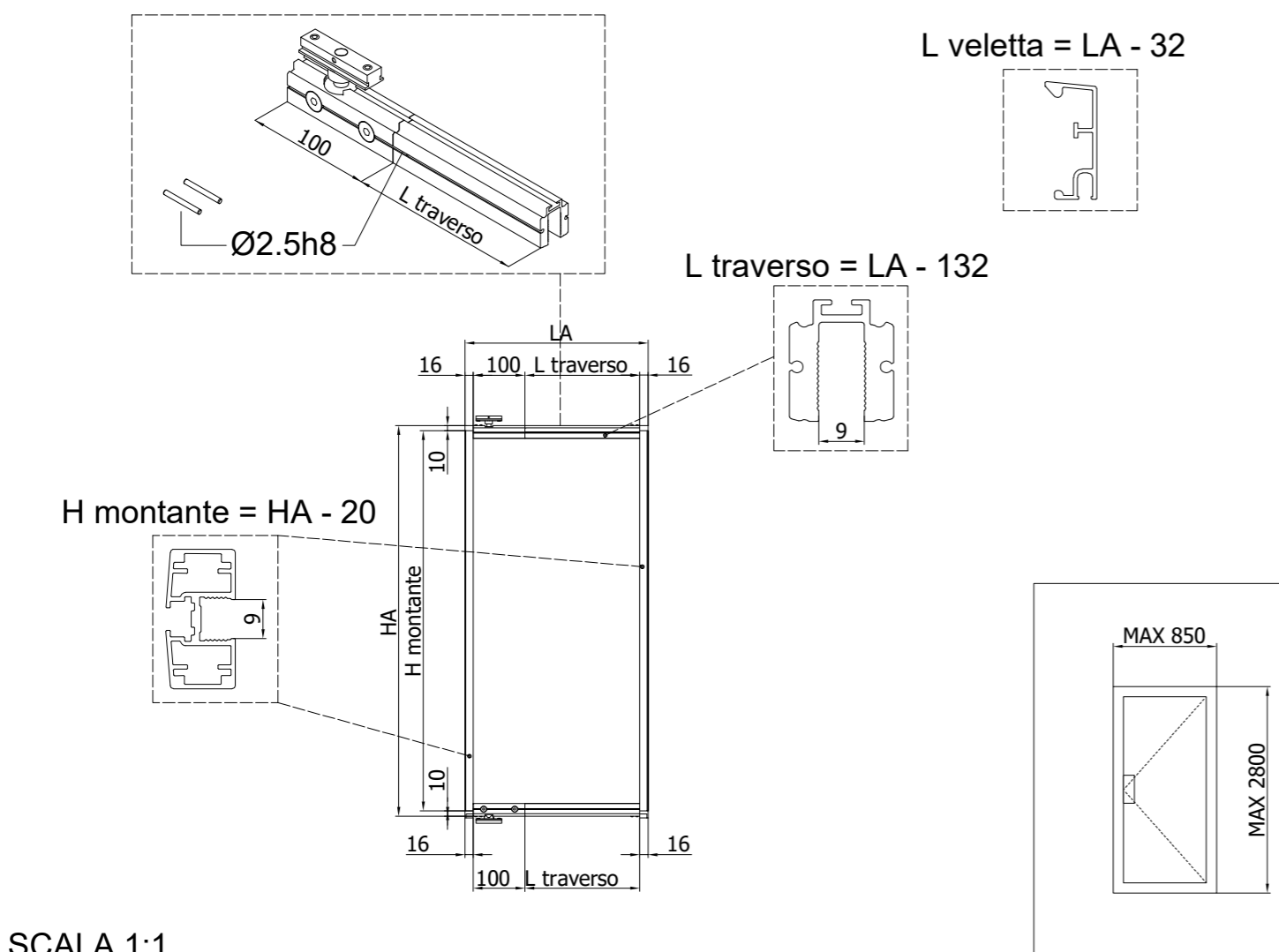
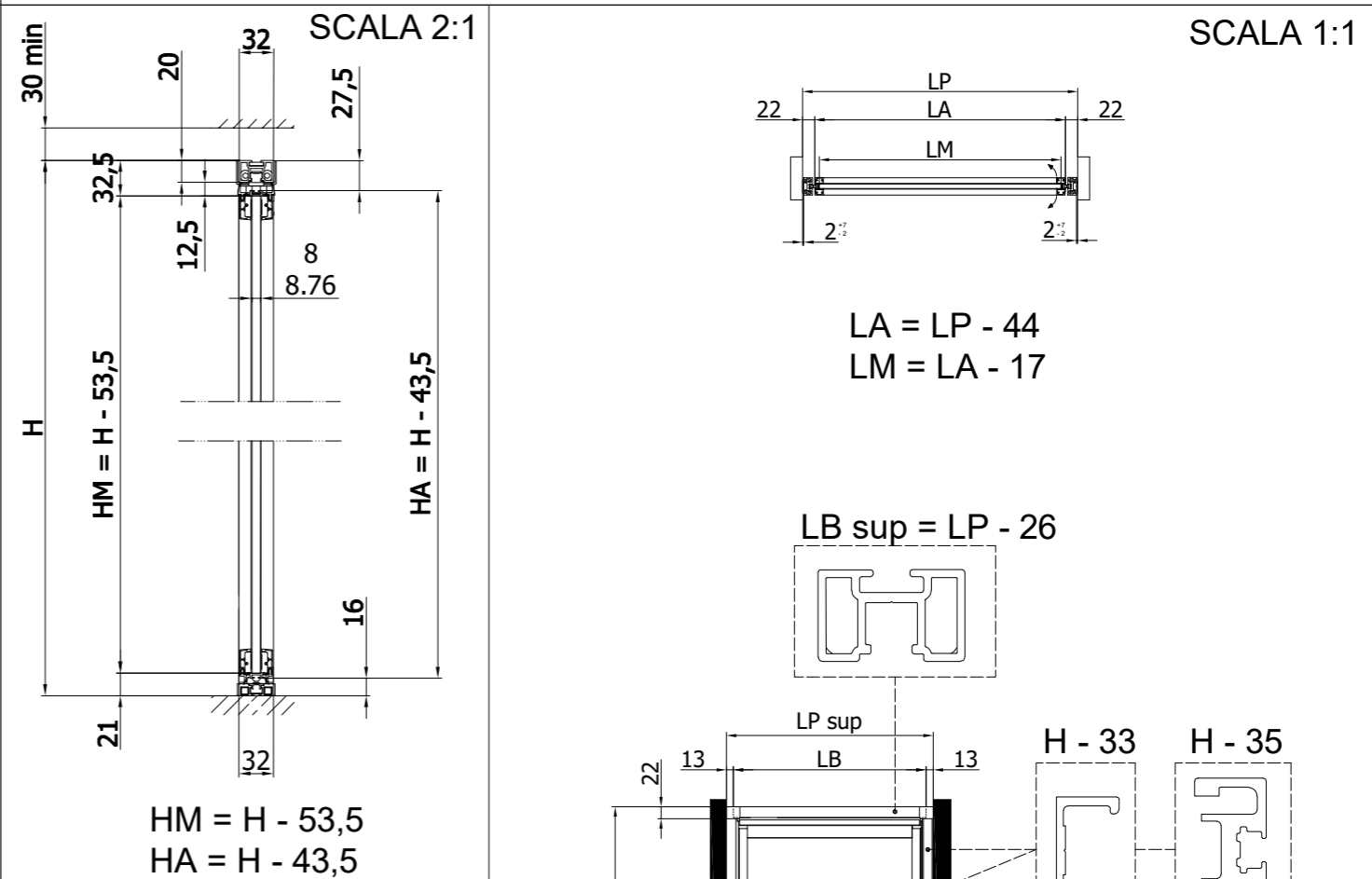


VANITY - Set porta / Door



VANITY - SET 1 - Scheda tecnica / Technical sheet

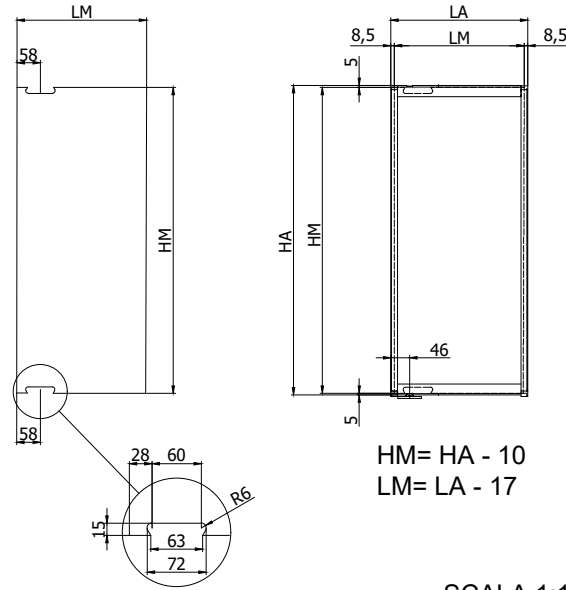
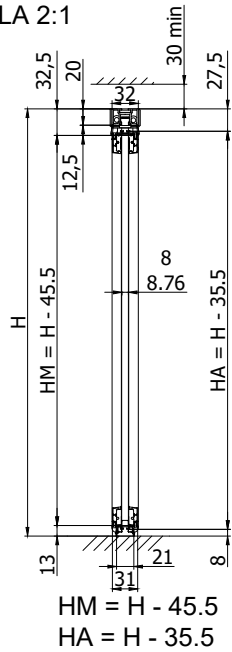


SCALA 1:1

VANITY - Set porta con binario superiore , senza profilo a terra

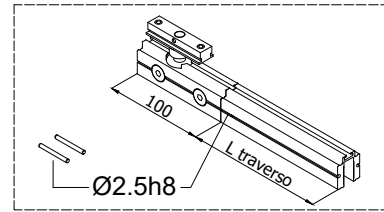
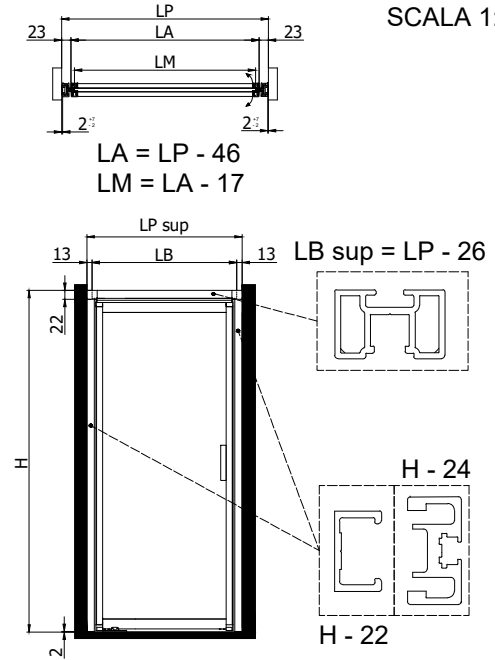
VANITY - with upper profile and without bottom profile

SCALA 2:1

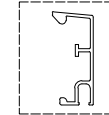


SCALA 1:1

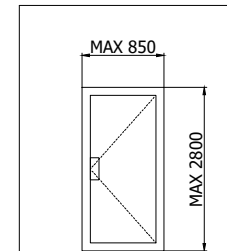
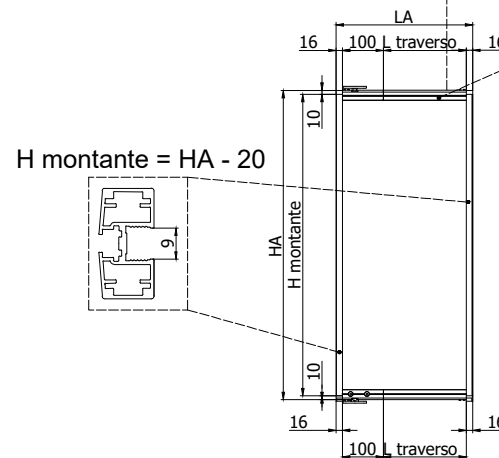
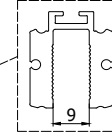
SCALA 1:1



$L\ veletta = LA - 32$



$L\ traverso = LA - 132$

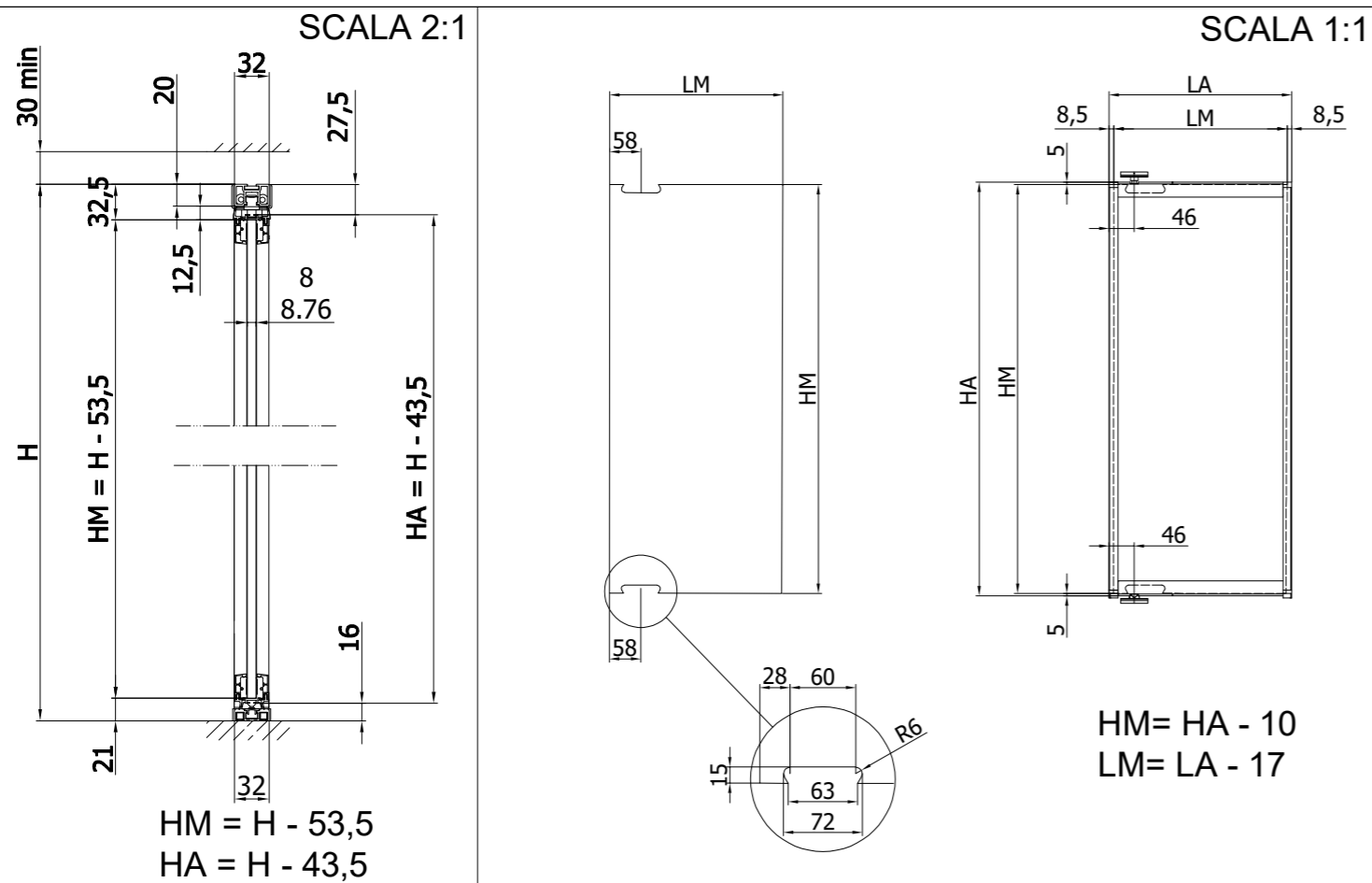


SCALA 1:1

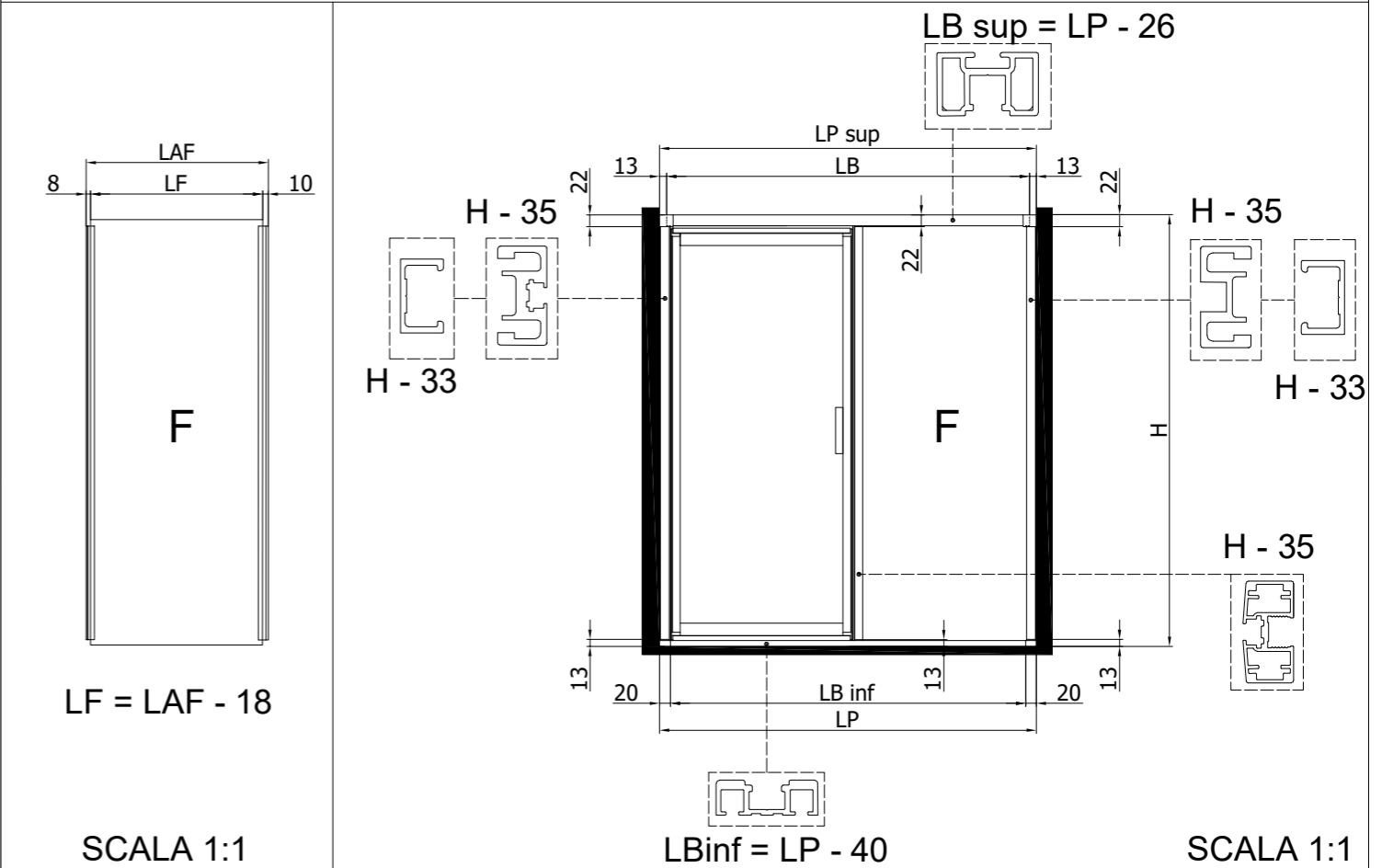
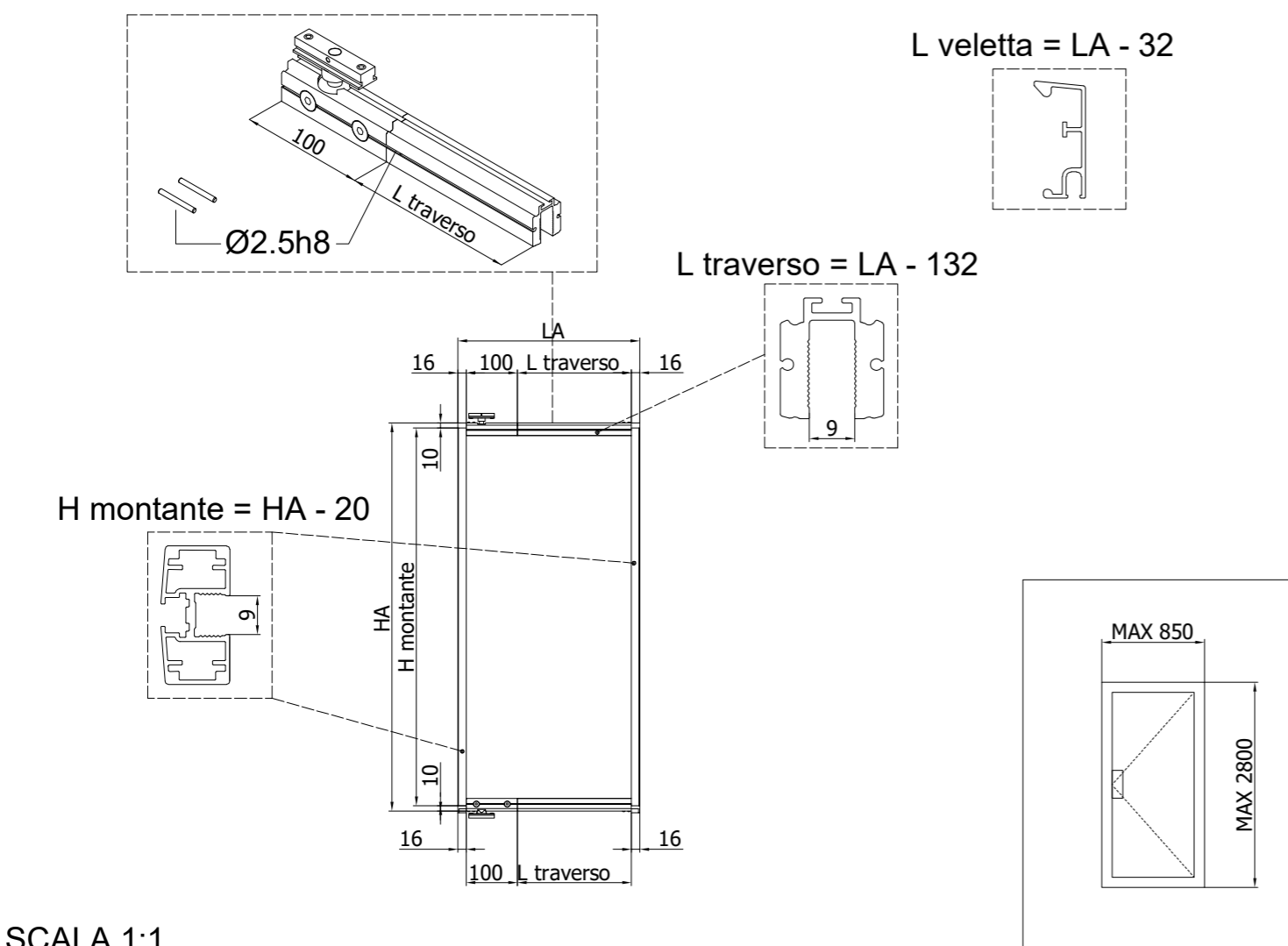
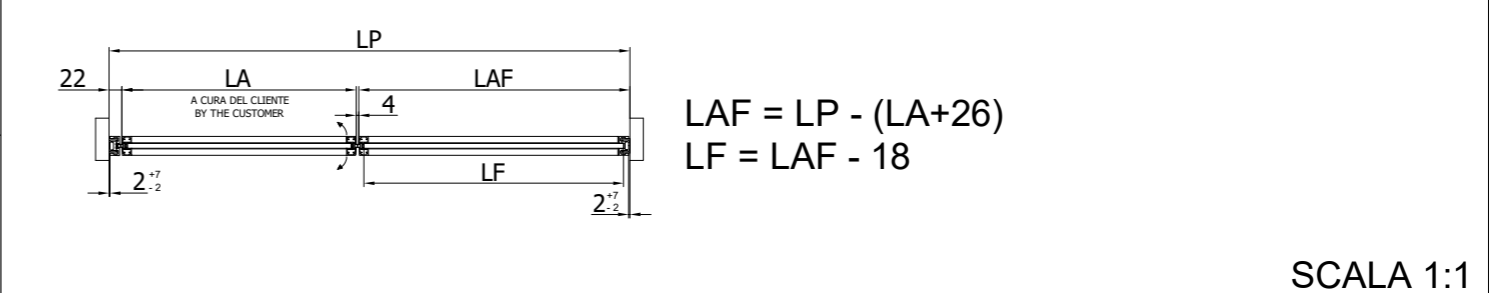
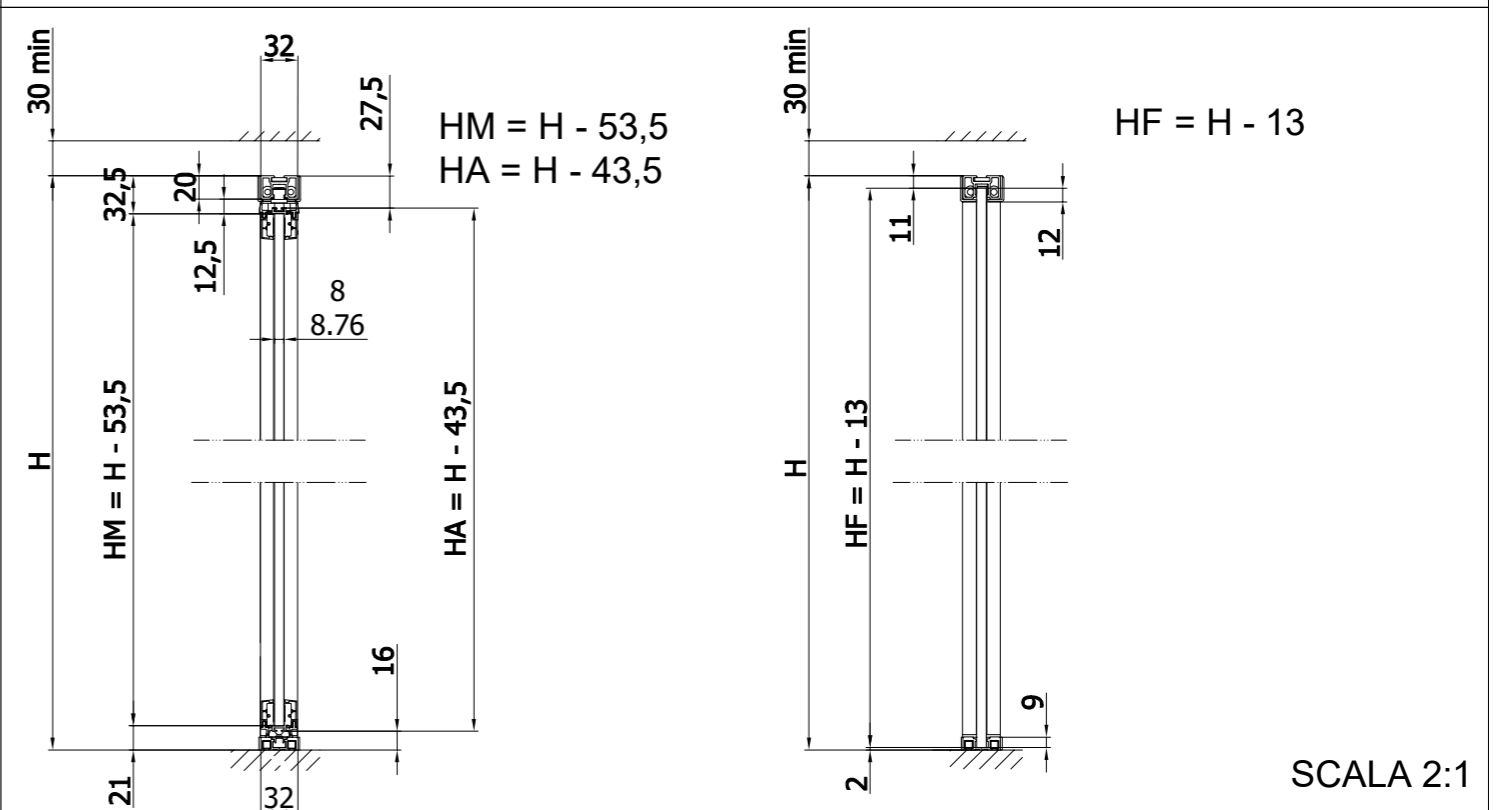
Ultimo aggiornamento: 21/04/2026

xme705c

VANITY - Set porta / Door

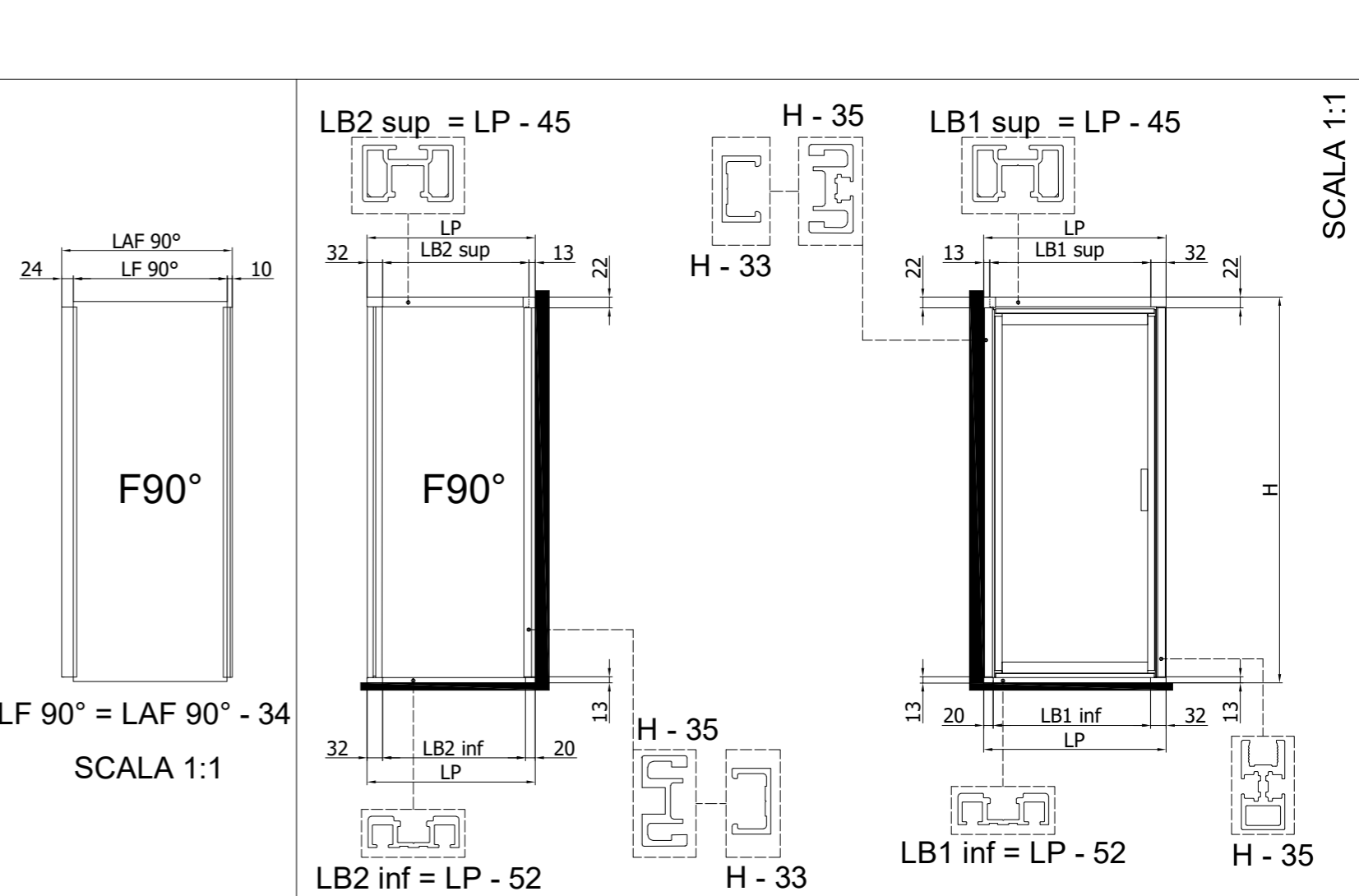
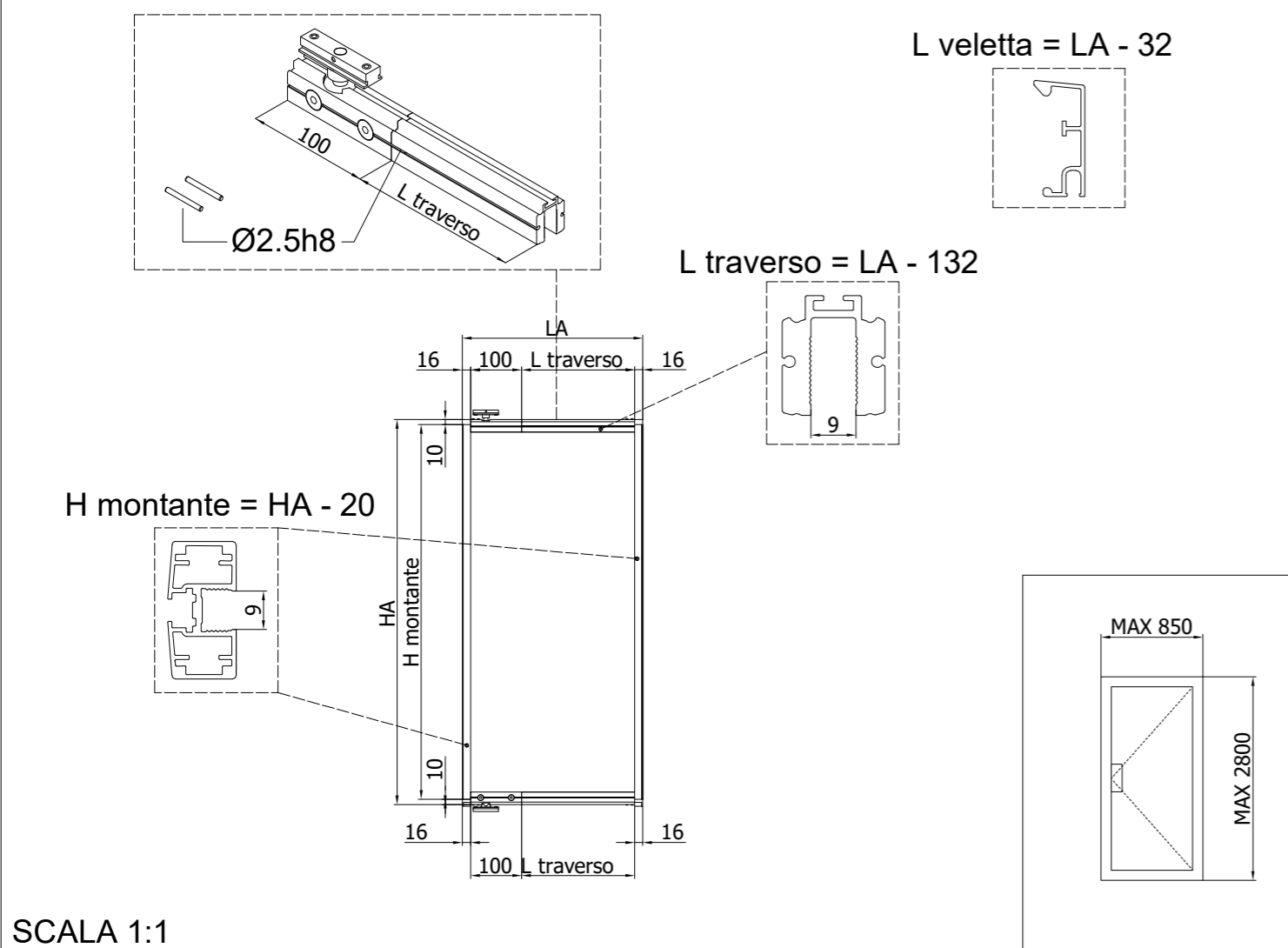
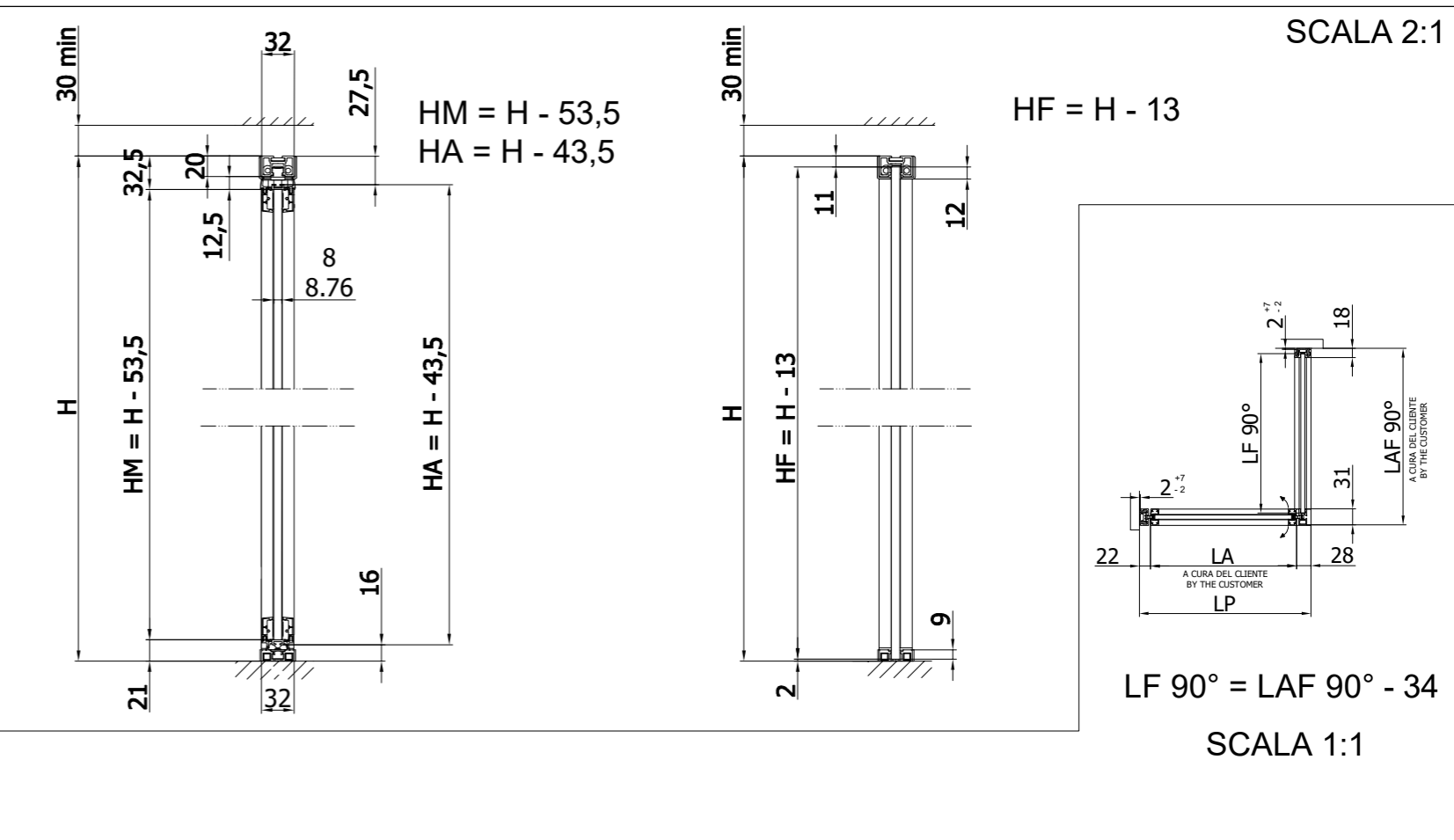
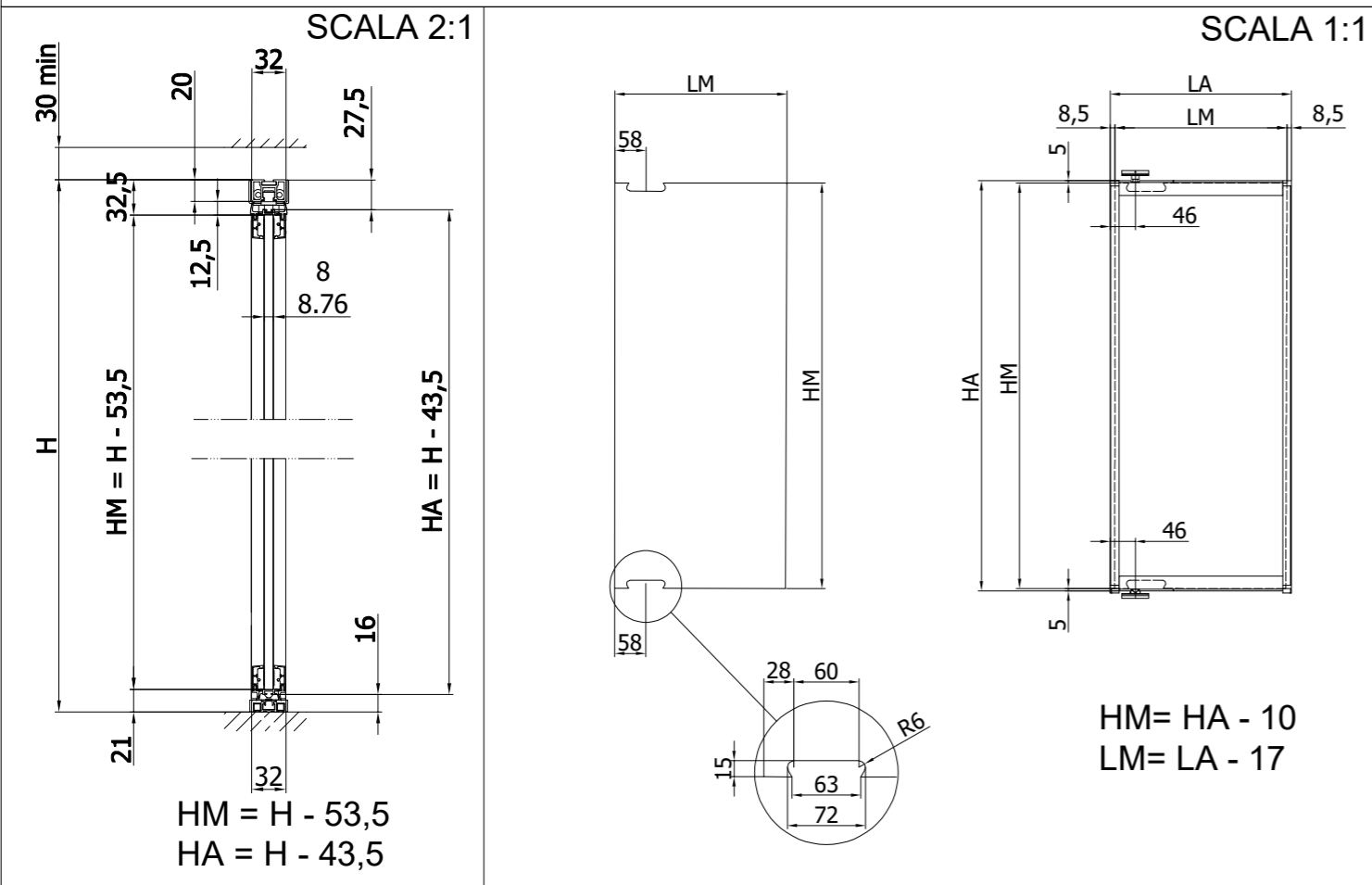


VANITY - SET 2 - Scheda tecnica / Technical sheet



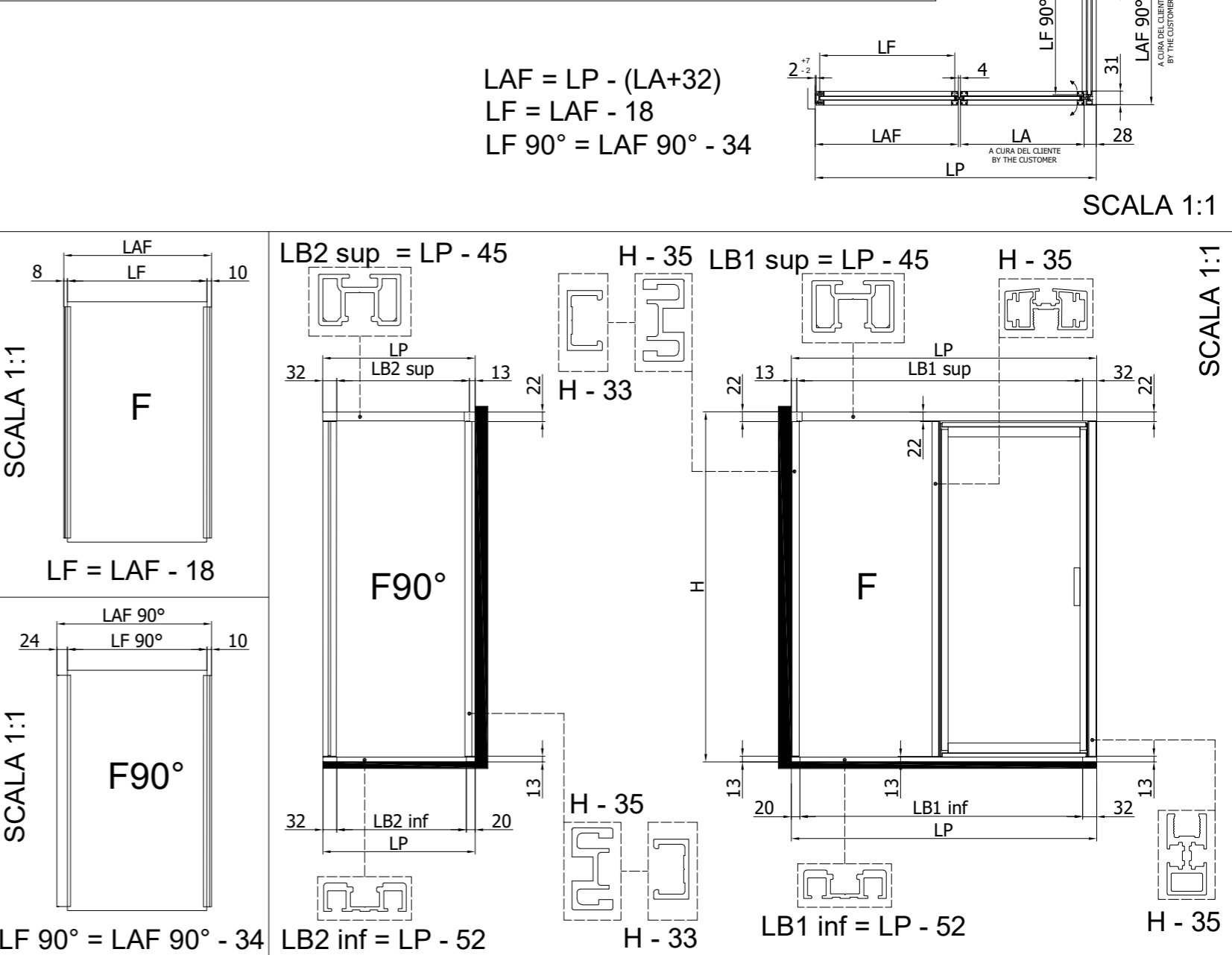
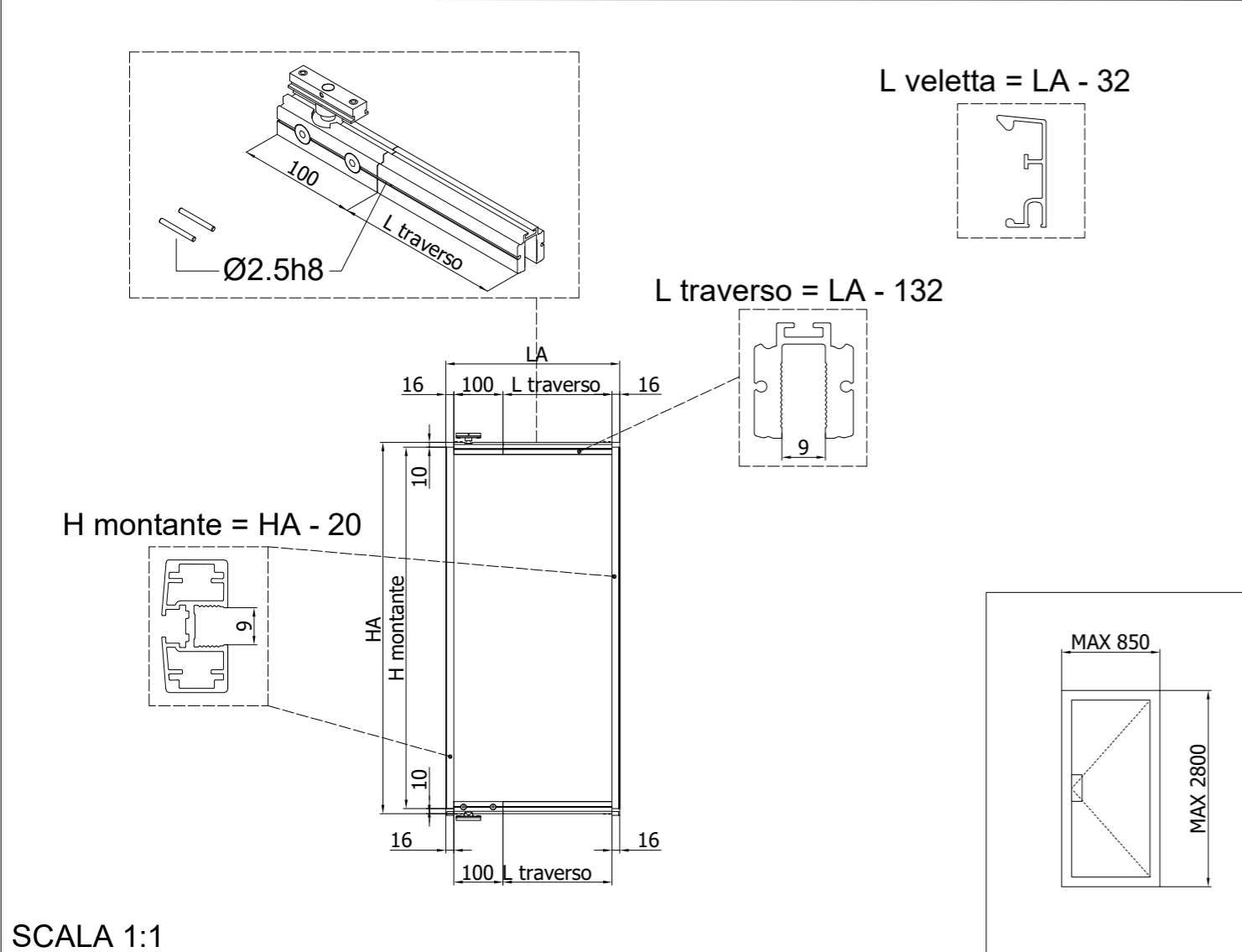
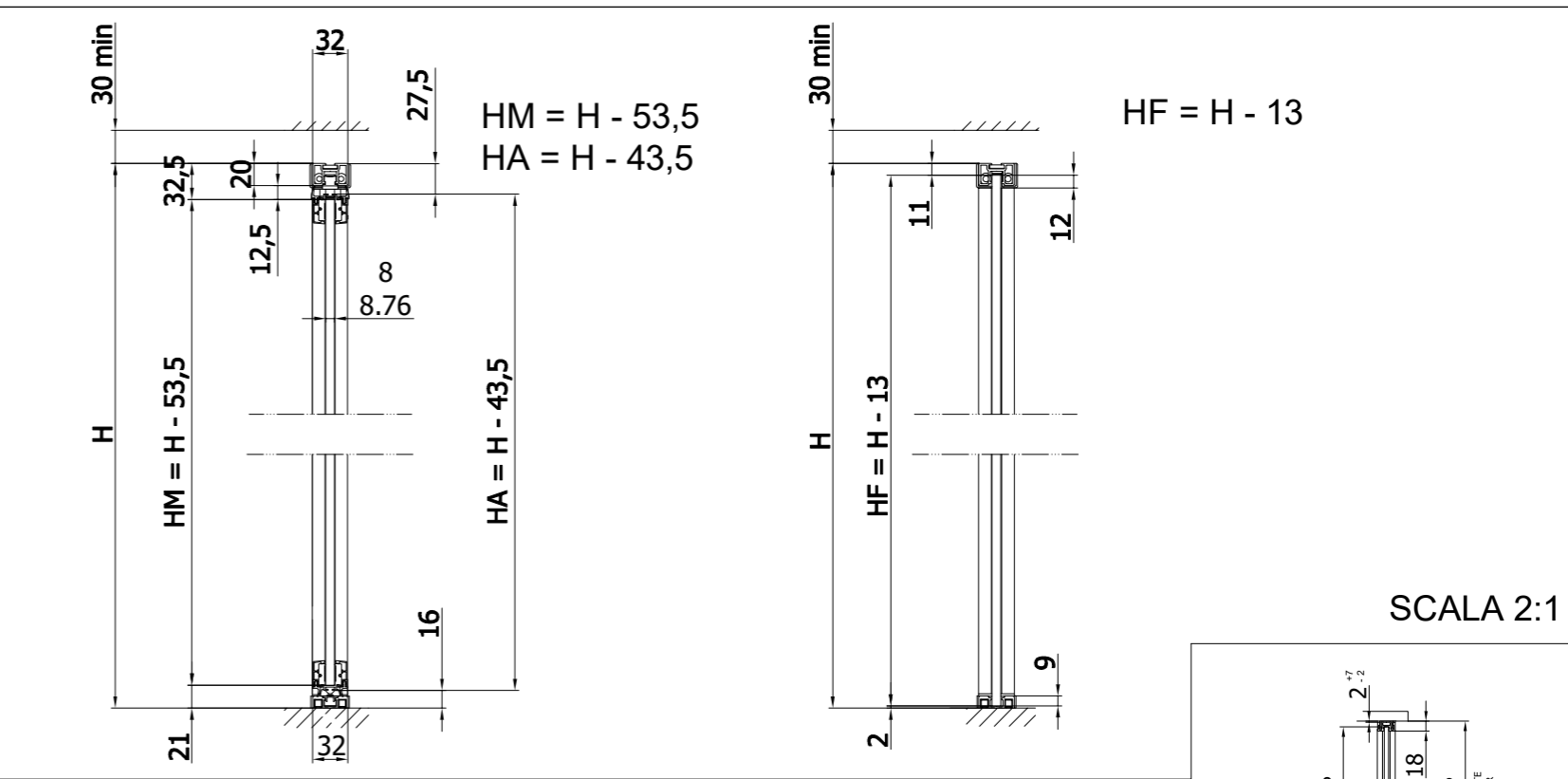
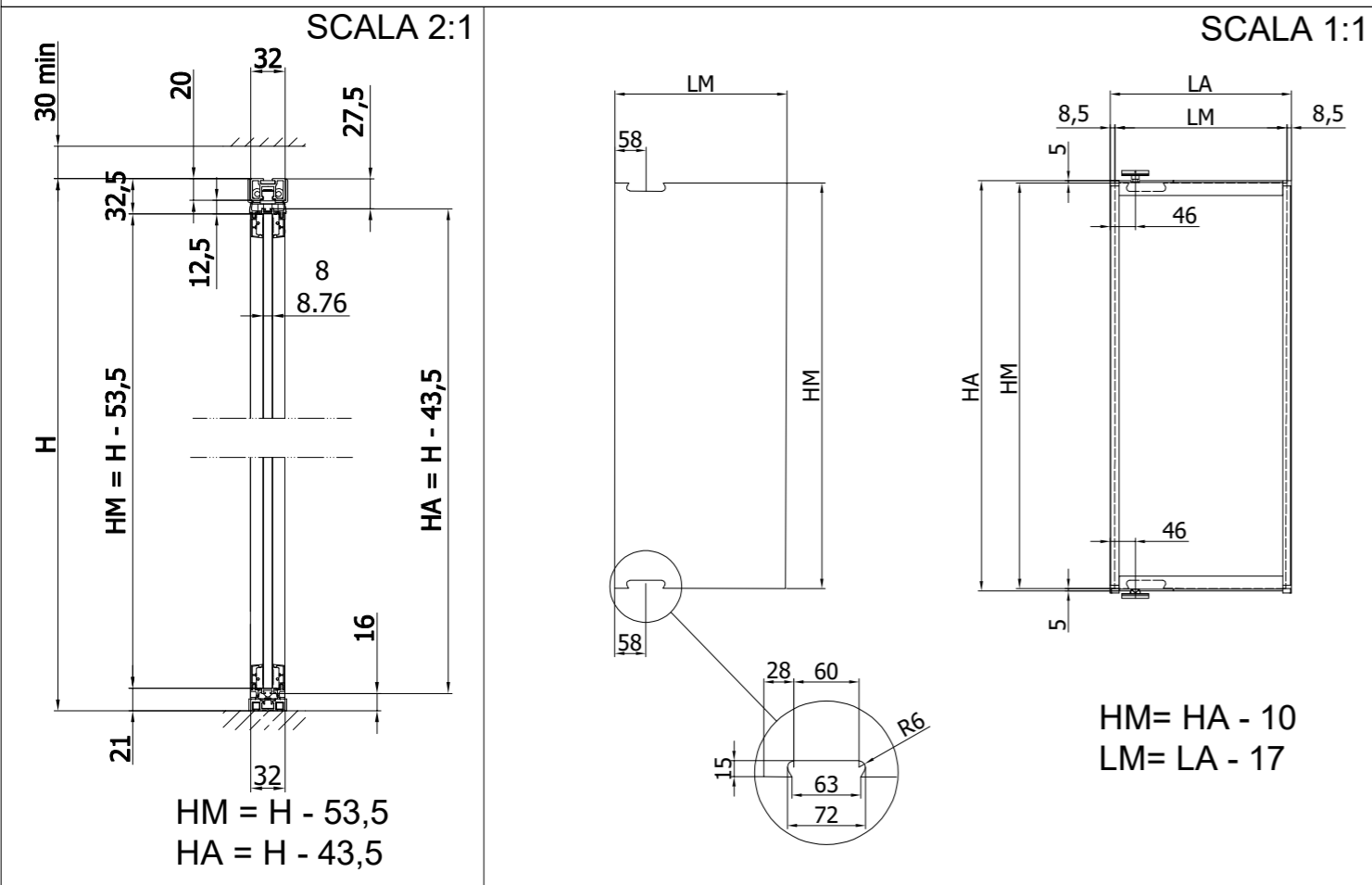
VANITY - Set porta / Door

VANITY - SET 3 - Scheda tecnica / Technical sheet

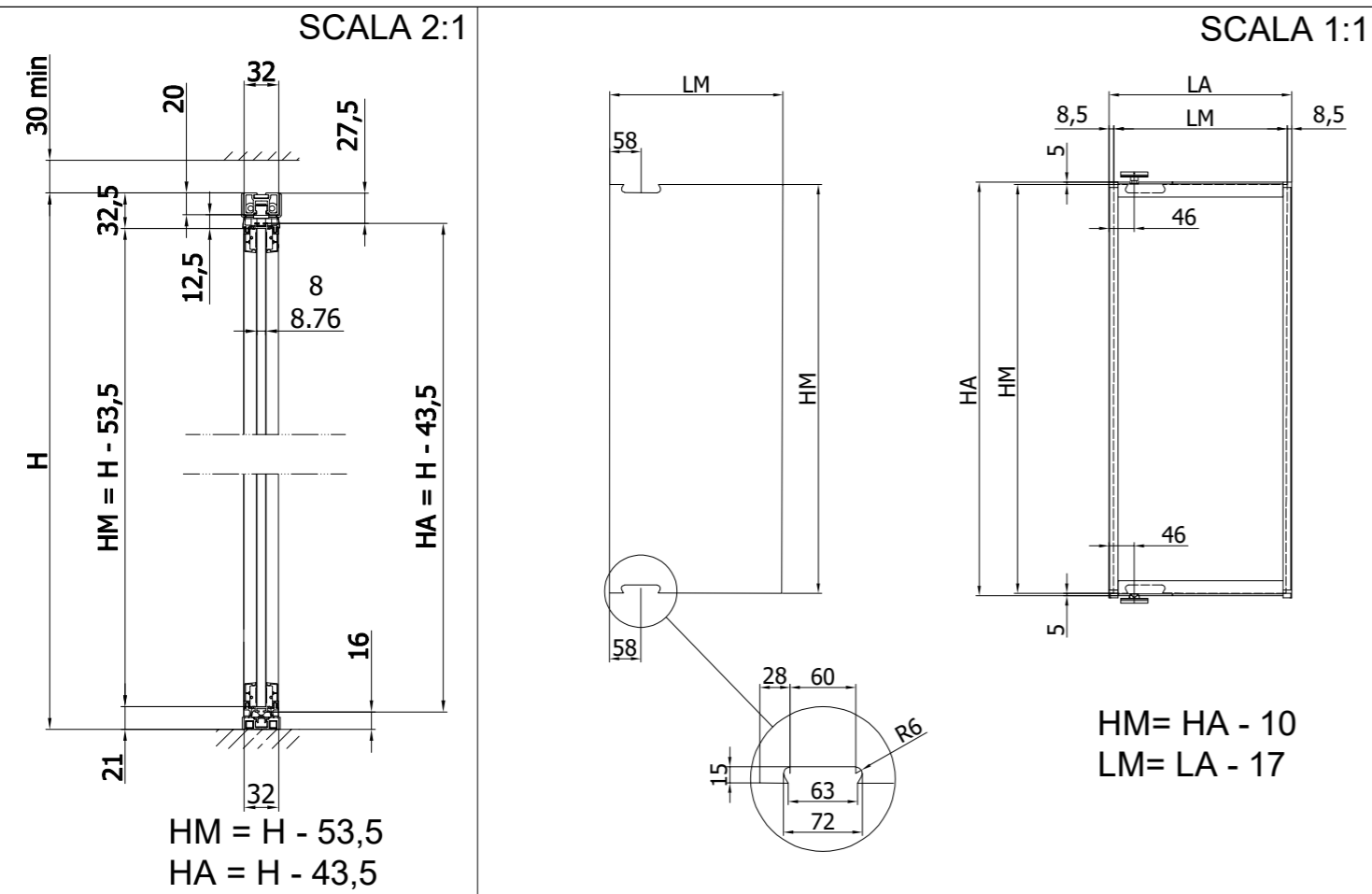


VANITY - Set porta / Door

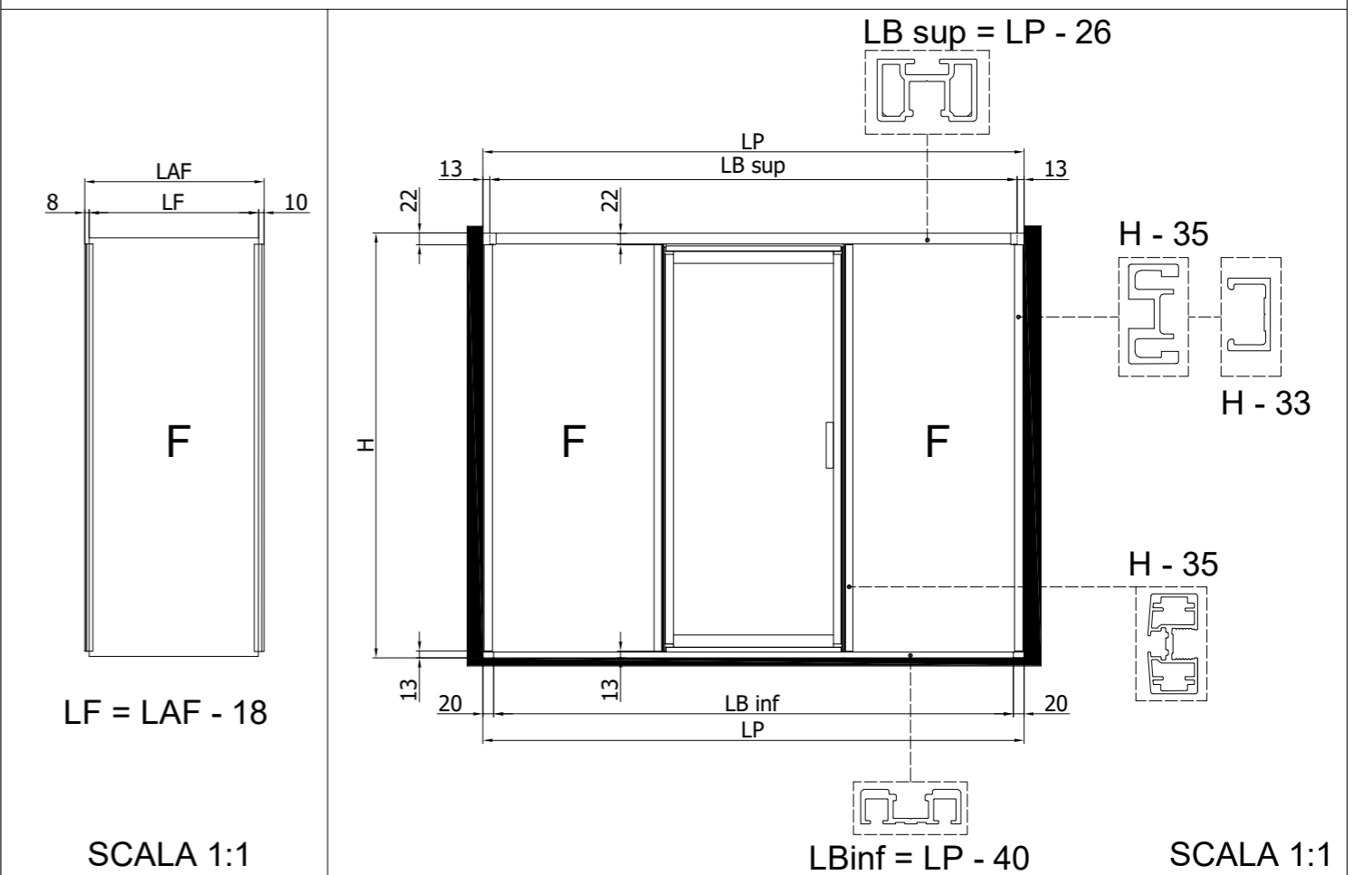
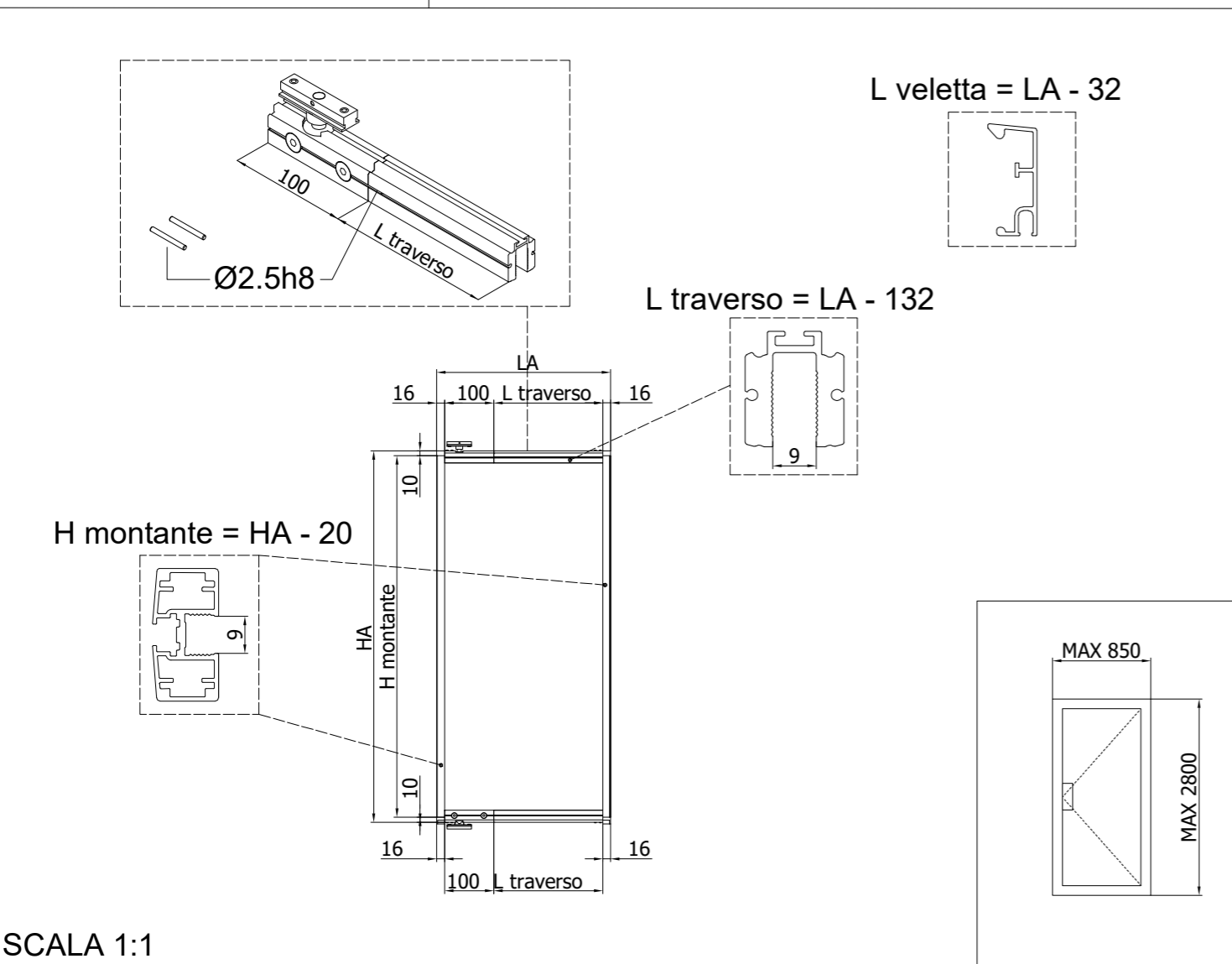
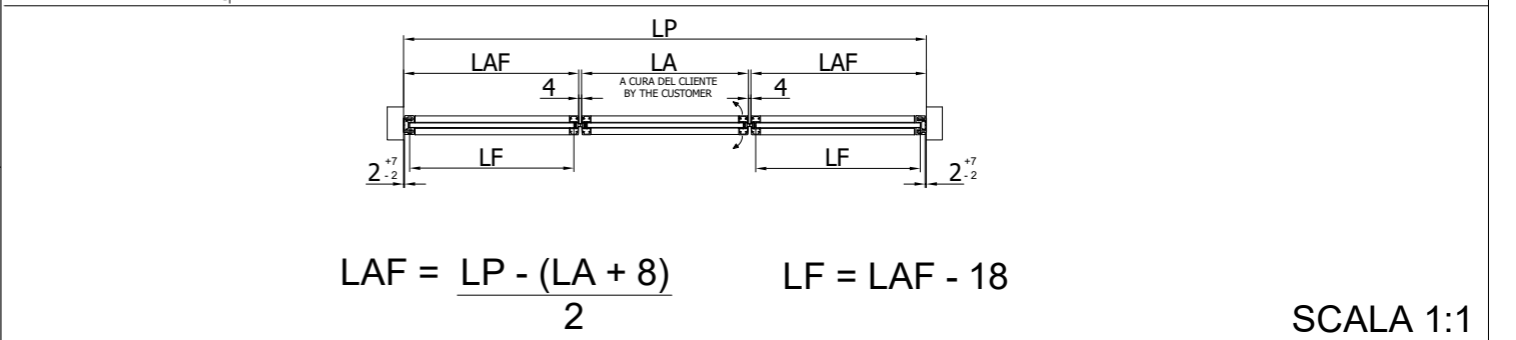
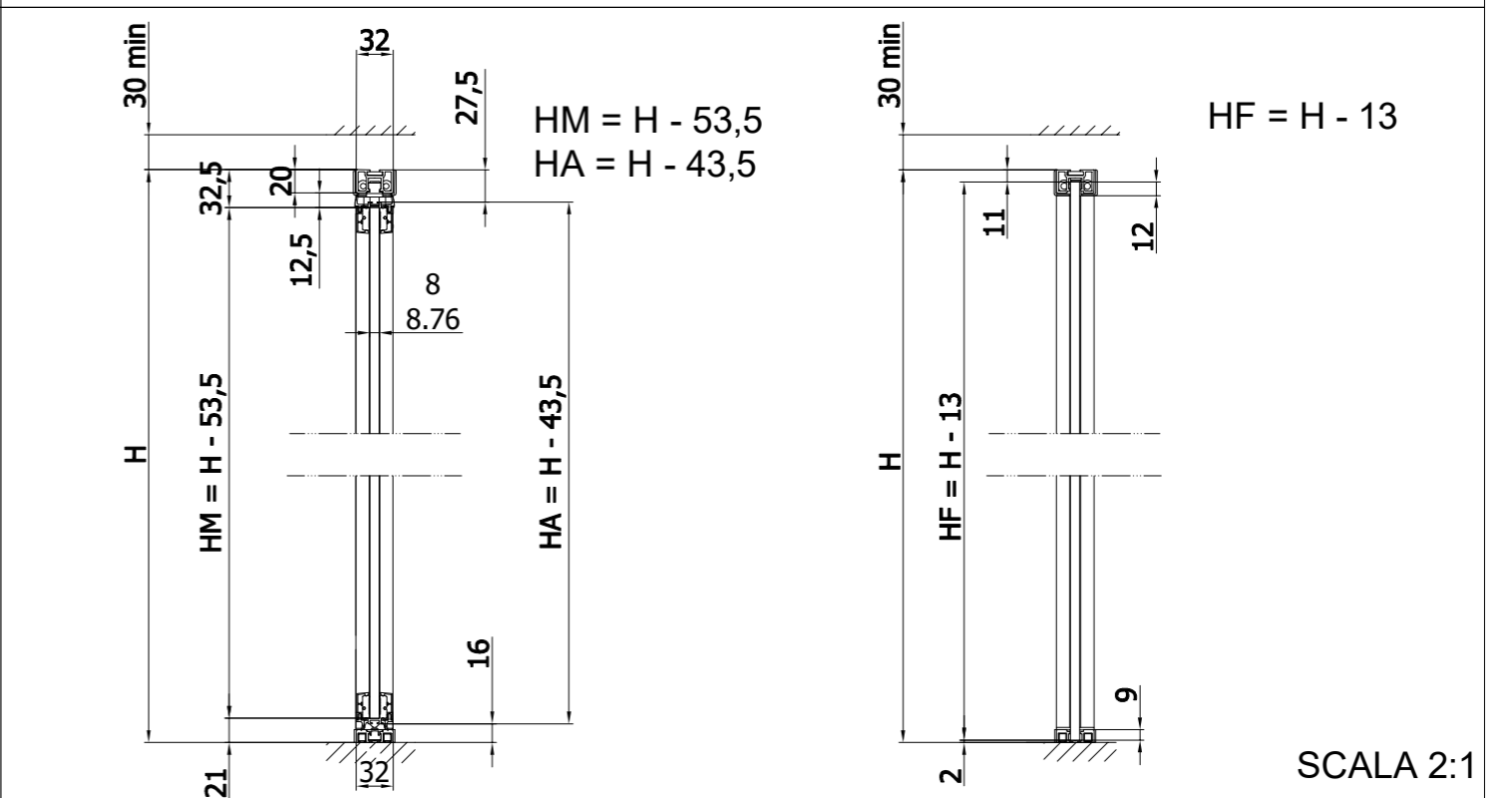
VANITY - SET 4 - Scheda tecnica / Technical sheet



VANITY - Set porta / Door

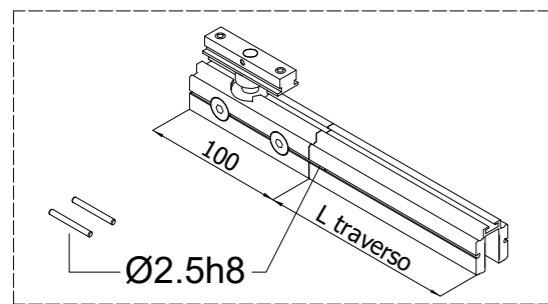
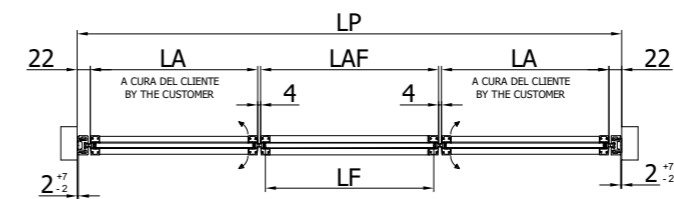
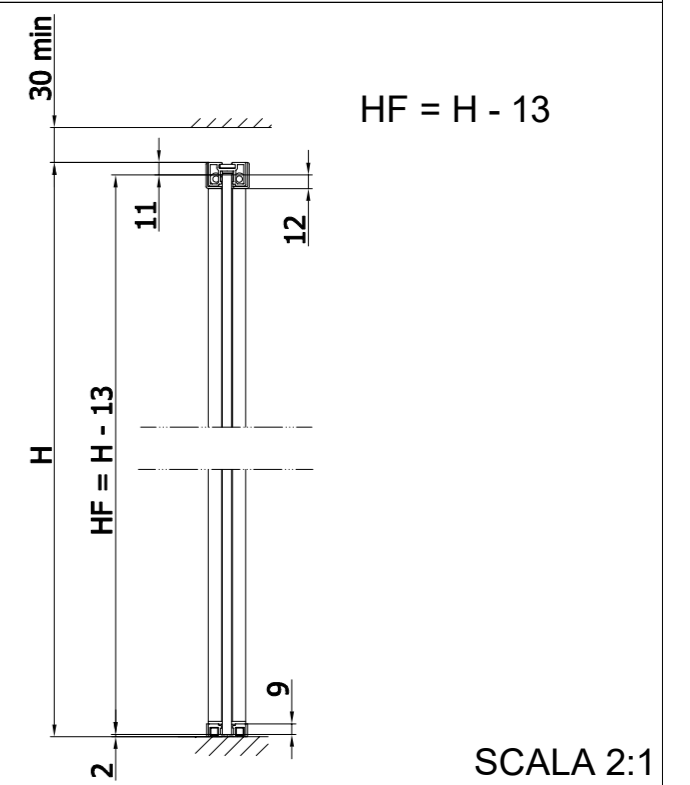
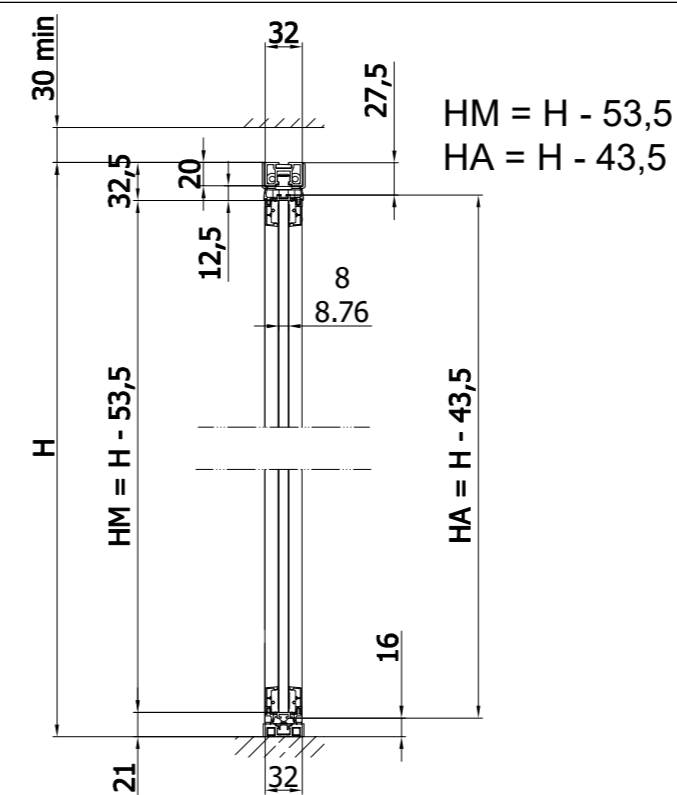
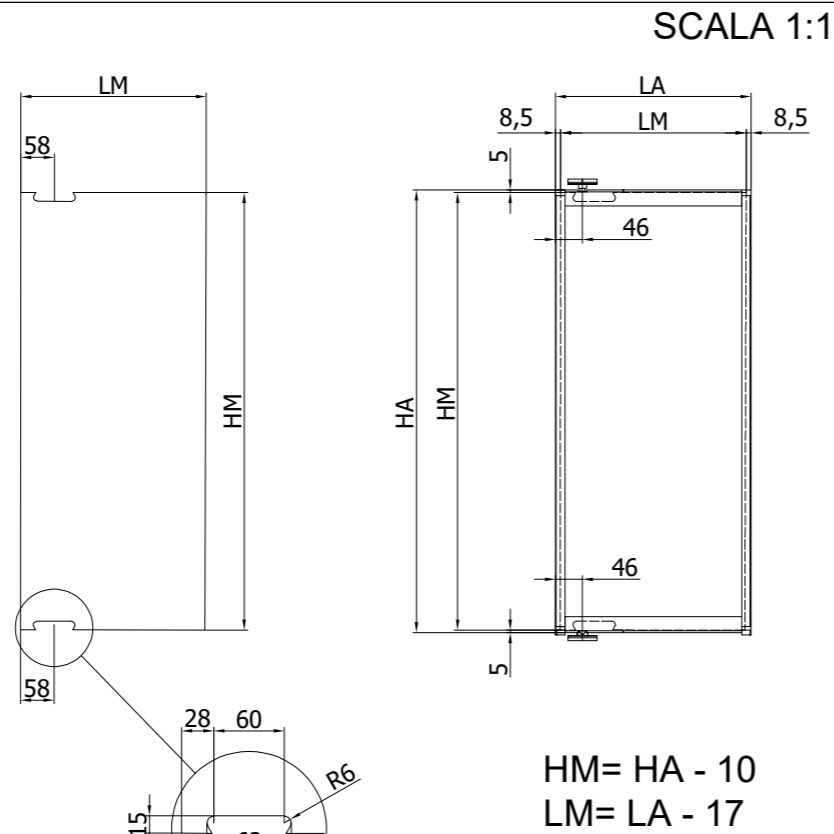
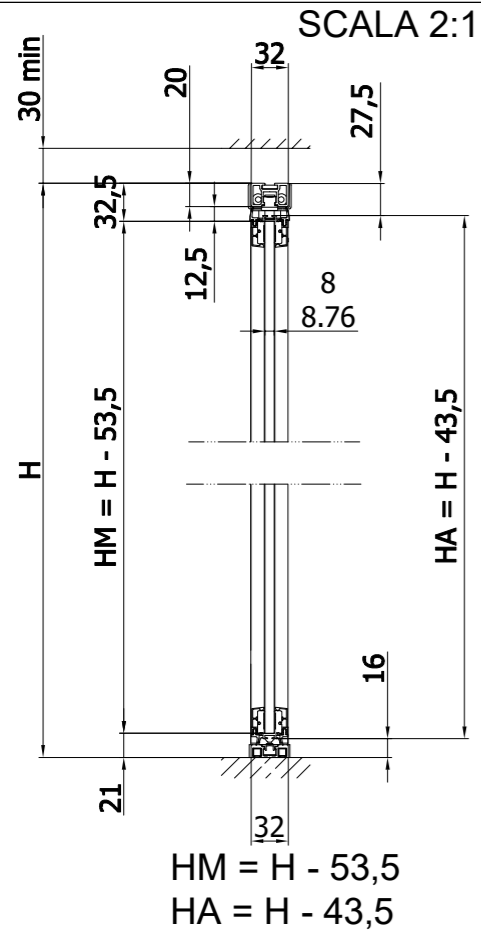


VANITY - SET 5 - Scheda tecnica / Technical sheet

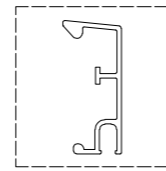


VANITY - Set porta / Door

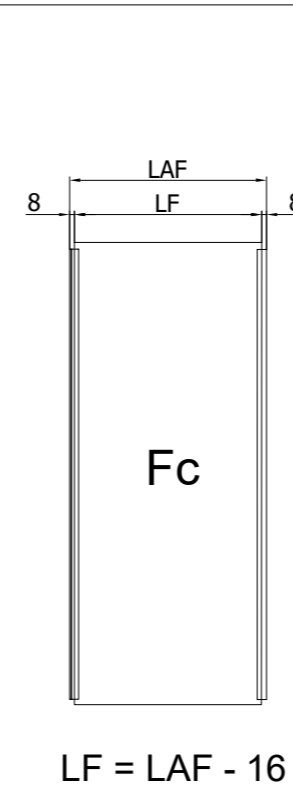
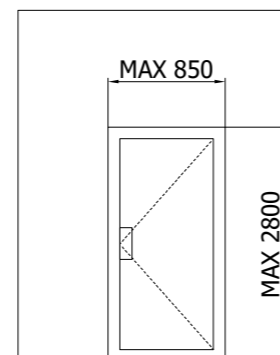
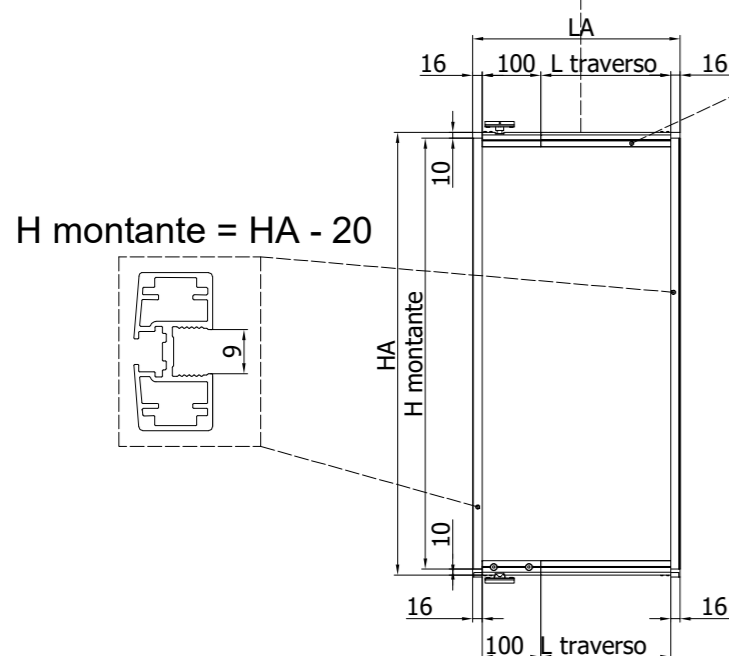
VANITY - SET 6 - Scheda tecnica / Technical sheet



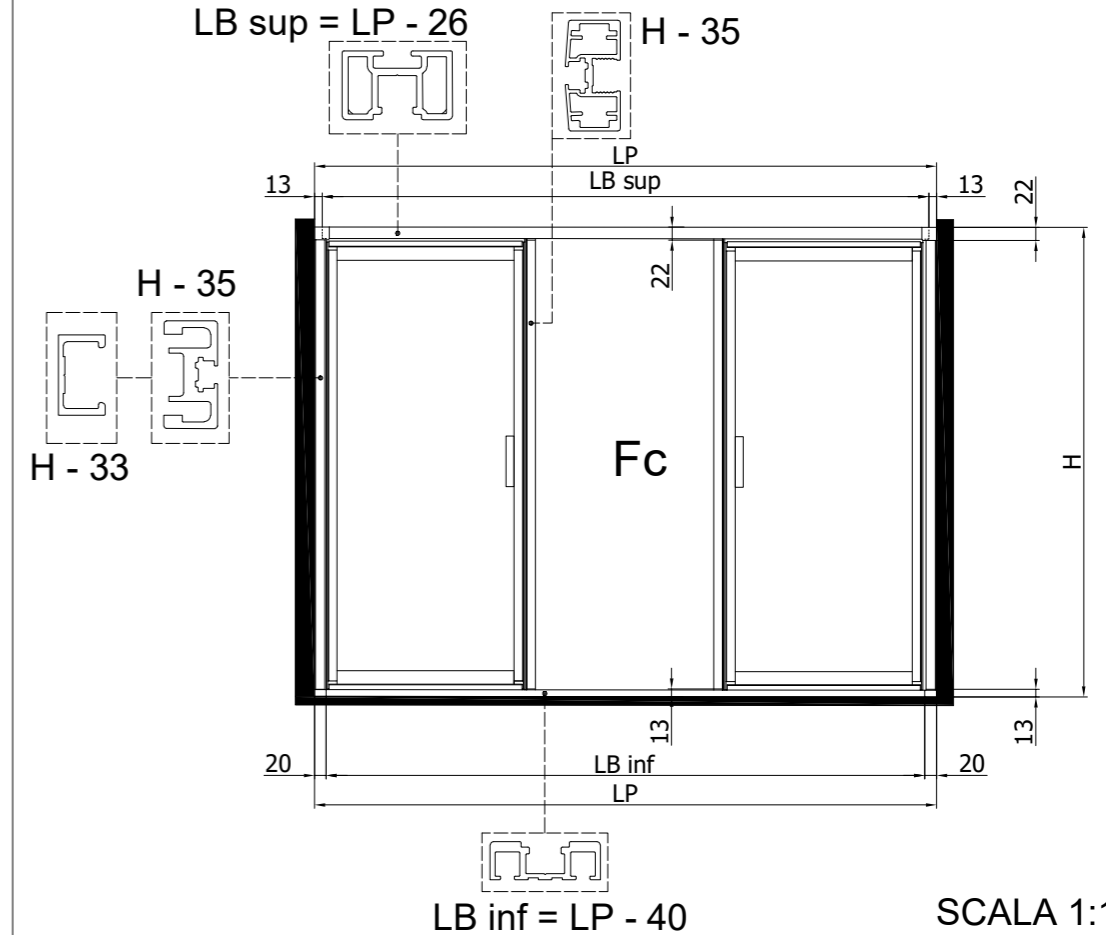
L veletta = LA - 32



L traverso = LA - 132



LB sup = LP - 26



SCALA 1:1

Ultimo aggiornamento: 11/07/2025

xme705c

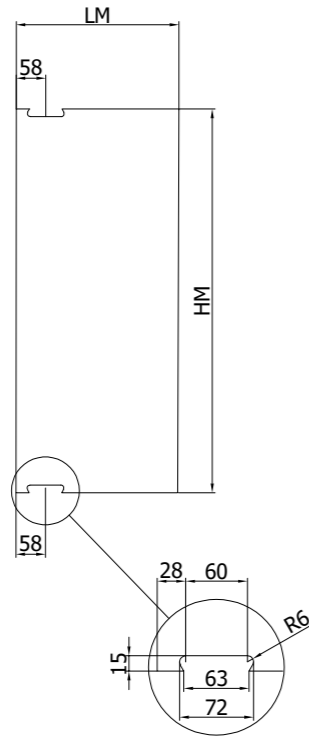
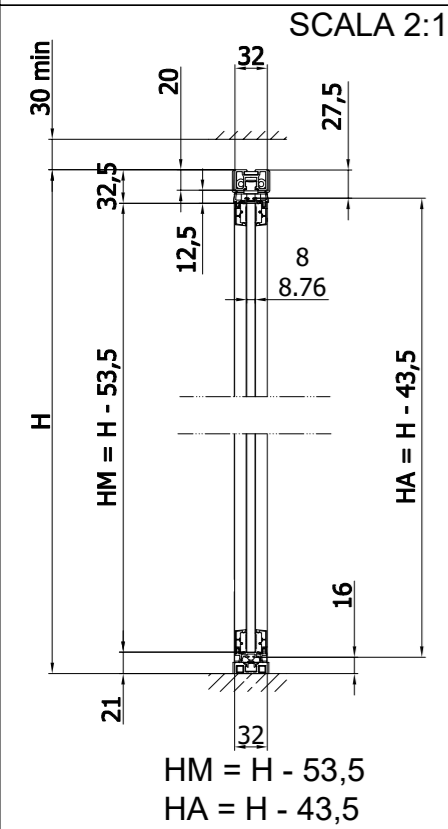
SCALA 1:1

Ultimo aggiornamento: 07/03/2025

SCALA 1:1

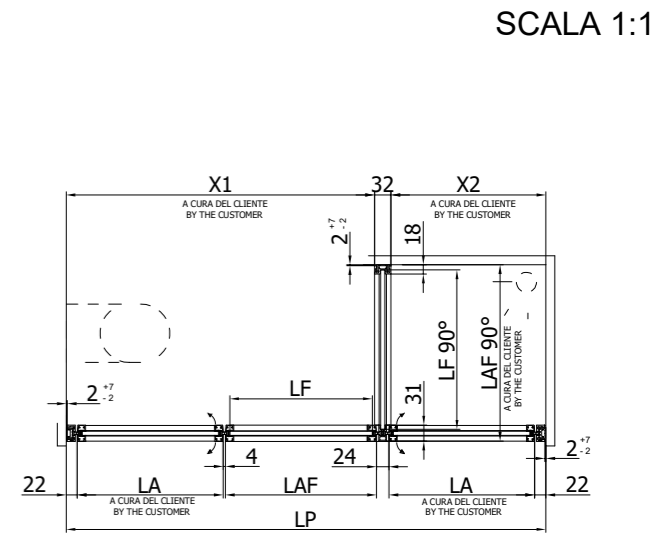
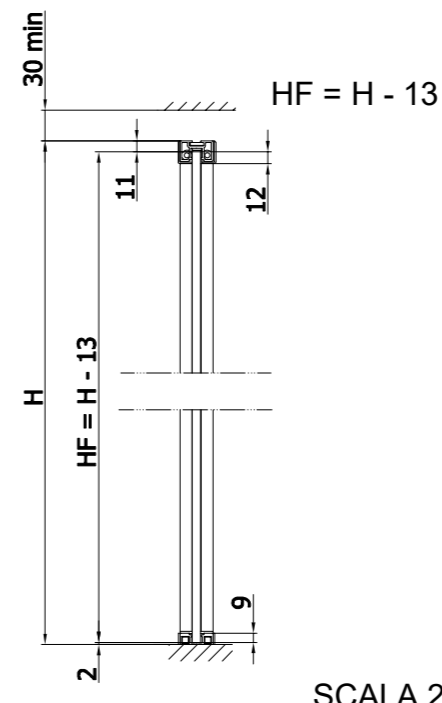
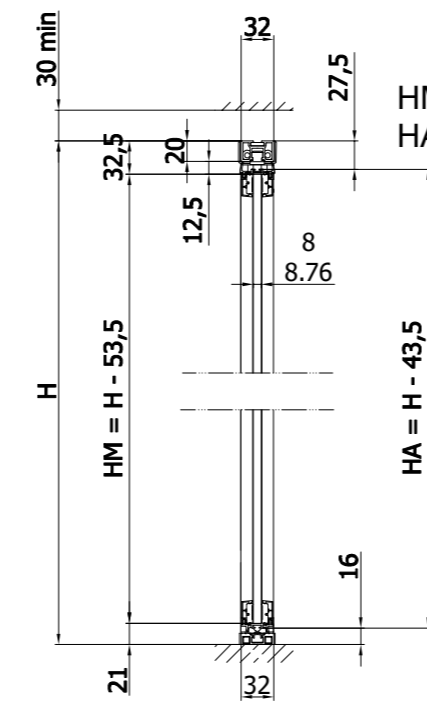
xme705c

VANITY - Set porta / Door

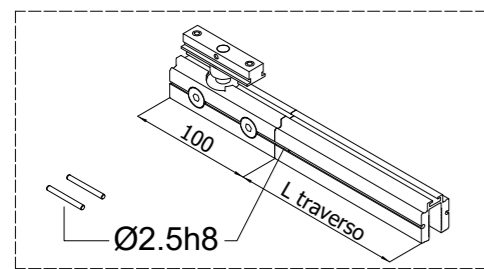


HM = HA - 10
LM = LA - 17

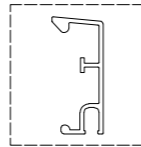
VANITY - SET 8 - Scheda tecnica / Technical sheet



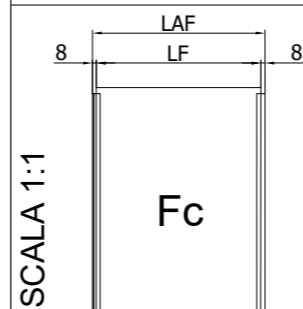
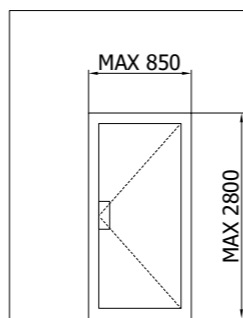
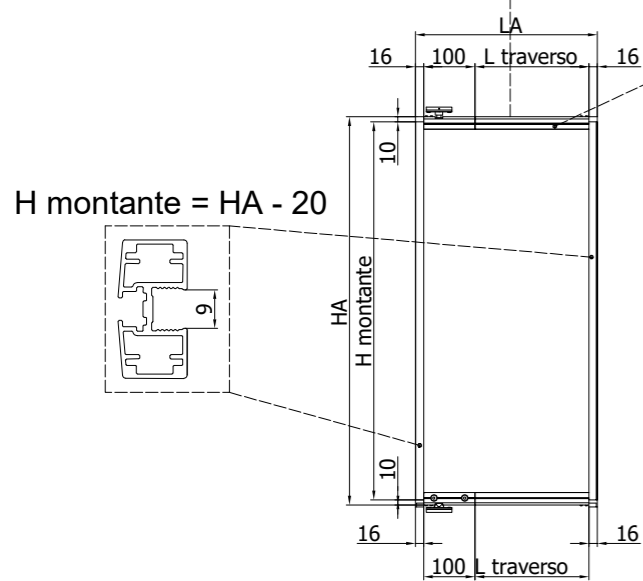
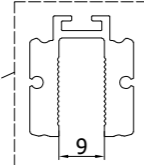
LAF = LP - [(LAX2) + 72]
LF = LAF - 16
LF 90° = LAF 90° - 34



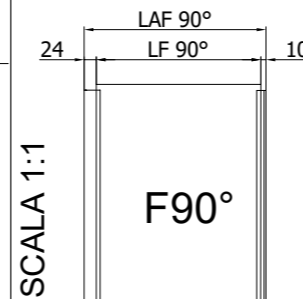
L veletta = LA - 32



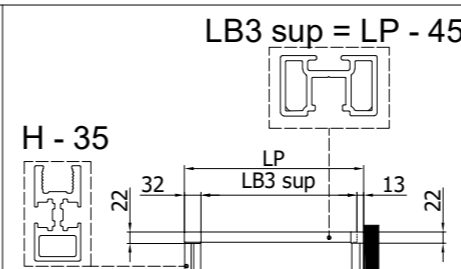
L traverso = LA - 132



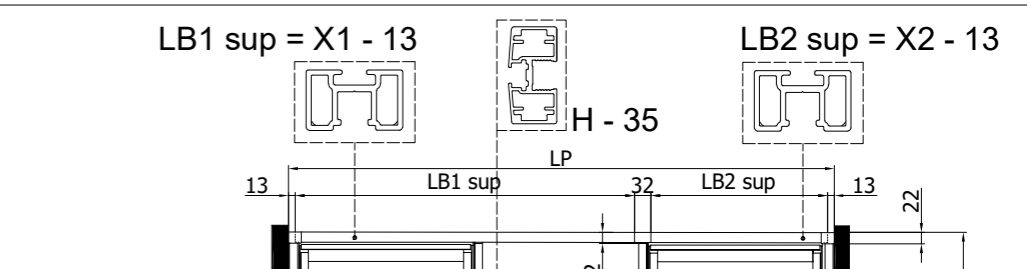
LF = LAF - 16



LF 90° = LAF 90° - 34



LB3 inf = LP - 52



LB1 inf = X1
LB2 inf = X2 - 20 (LATO DOCCIA) (SHOWER SECTOR)

SCALA 1:1

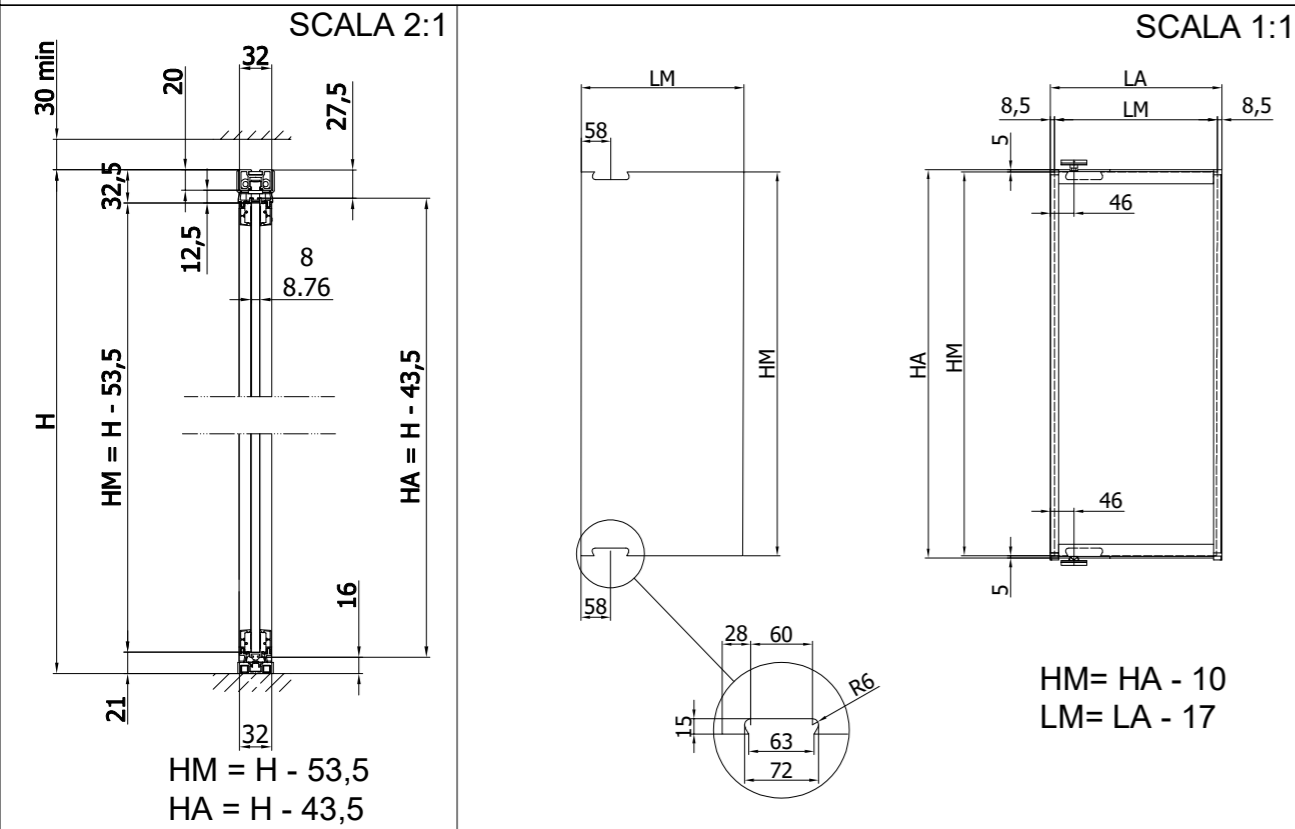
Ultimo aggiornamento: 11/07/2025

xme705c

Ultimo aggiornamento: 22/05/2025

xme705c

VANITY - Set porta / Door



VANITY - SET 9 - Scheda tecnica / Technical sheet

