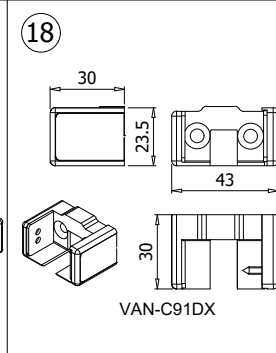
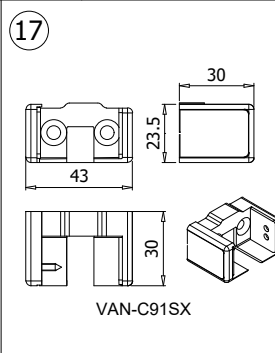
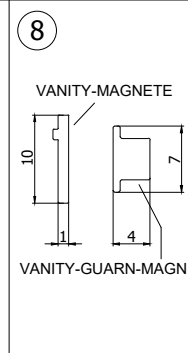
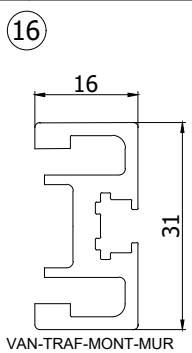
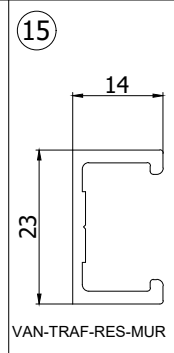
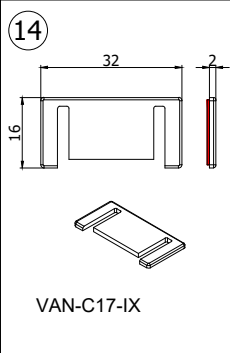
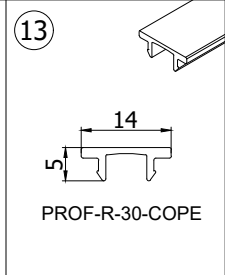
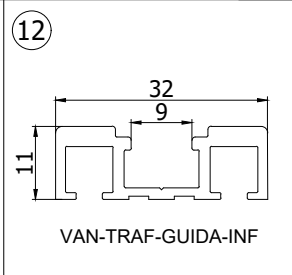
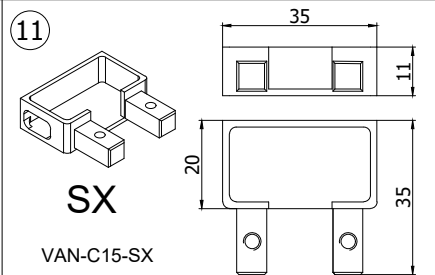
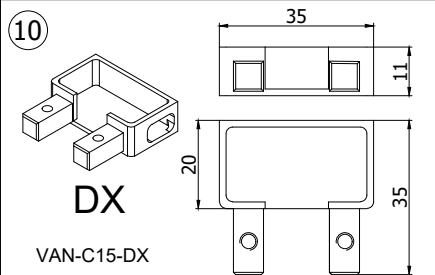
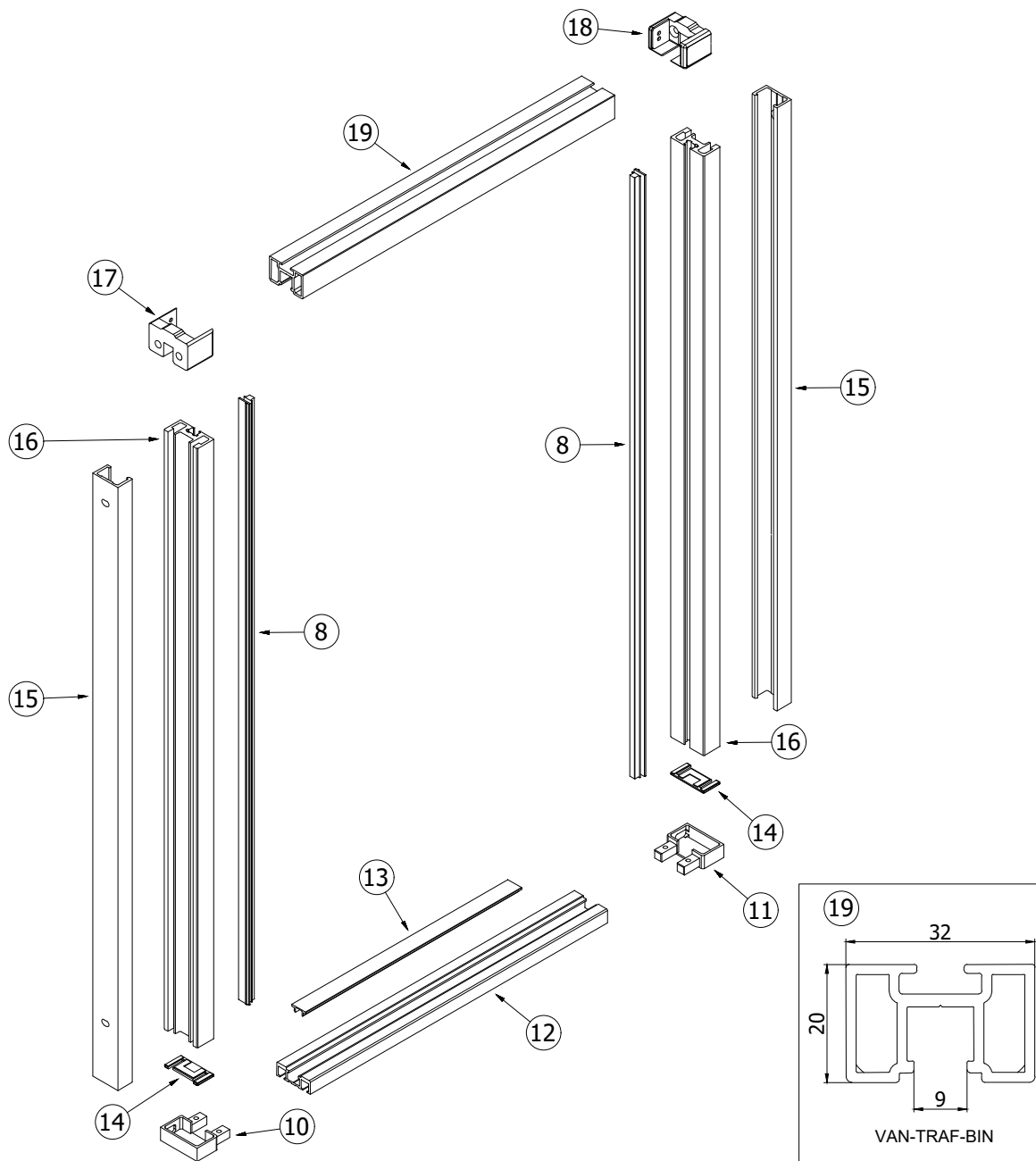
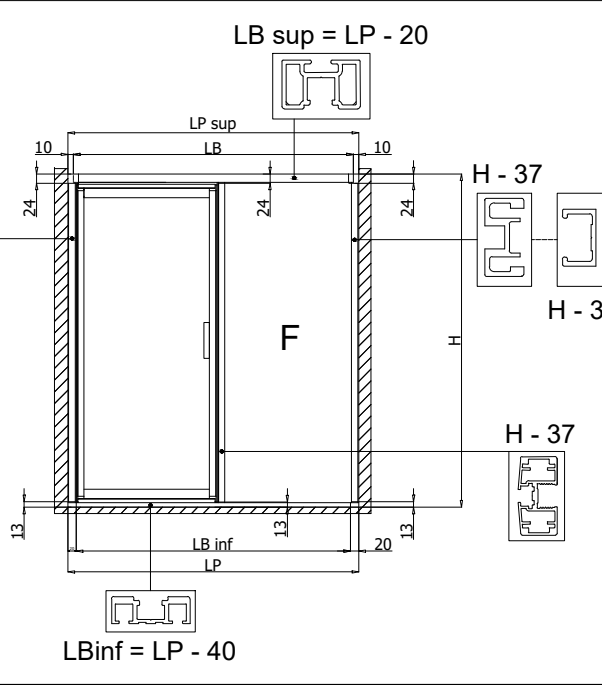
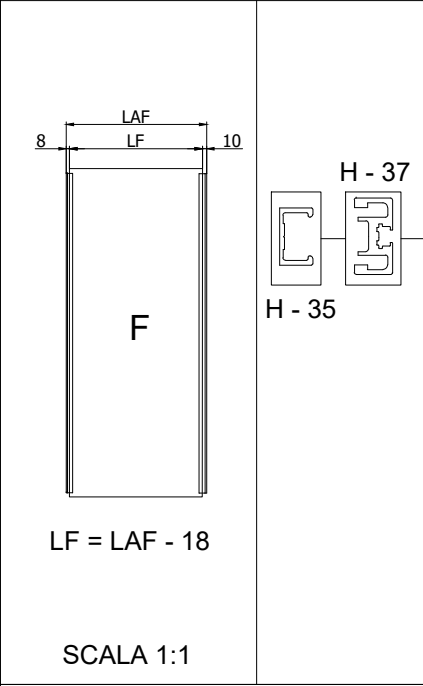
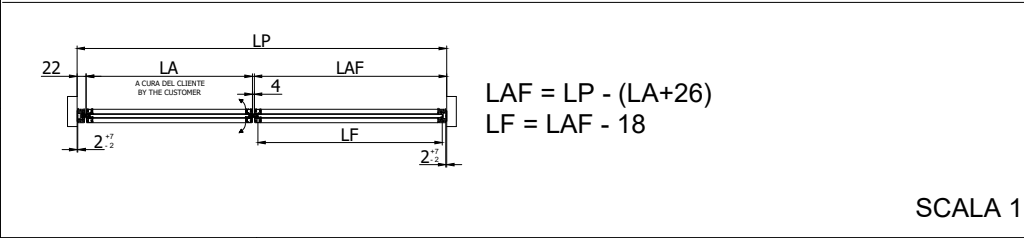
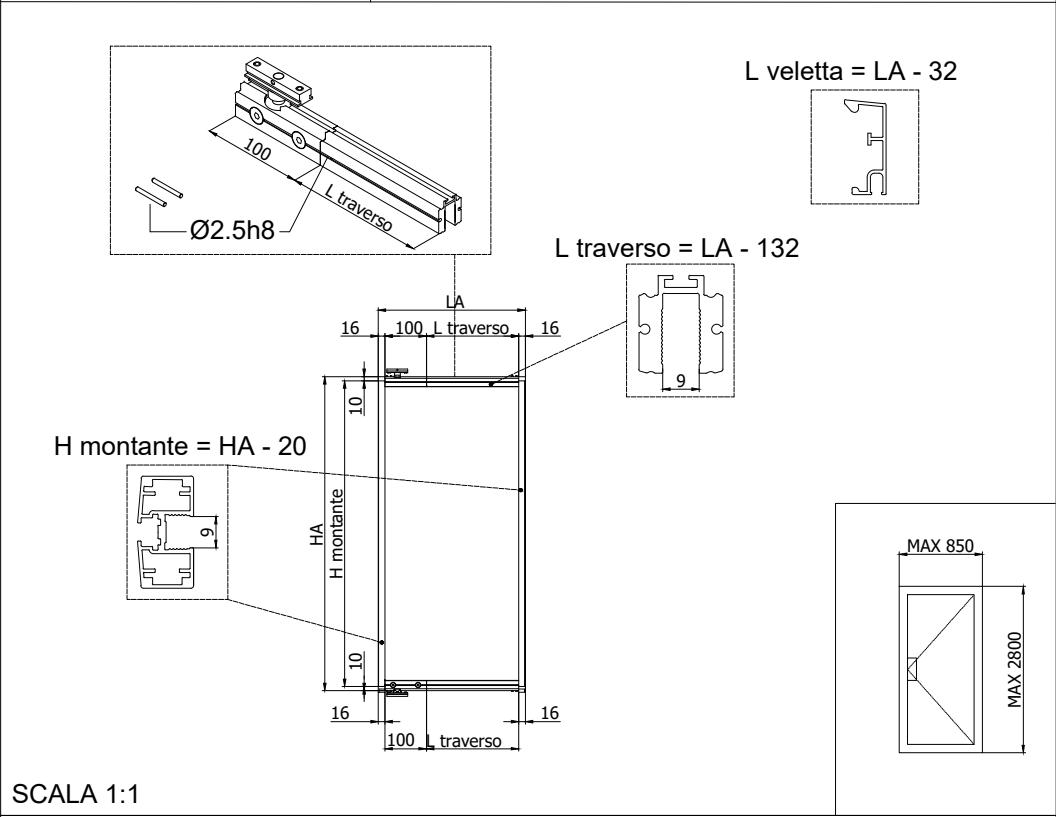
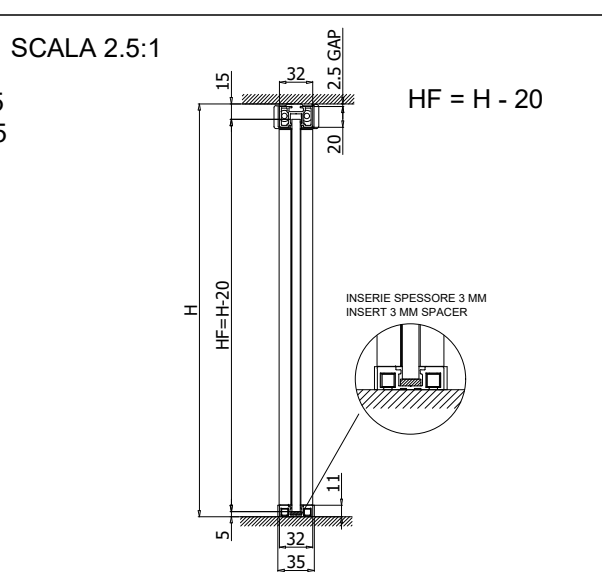
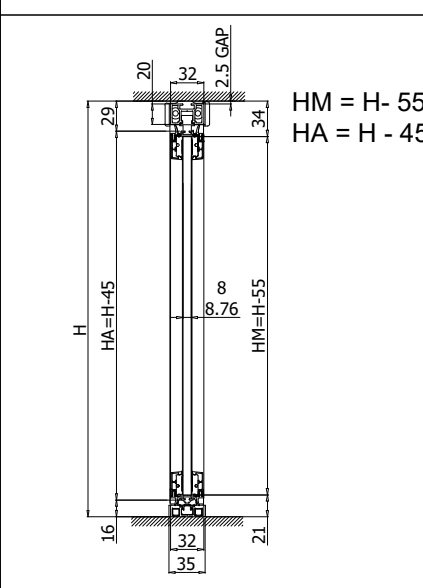
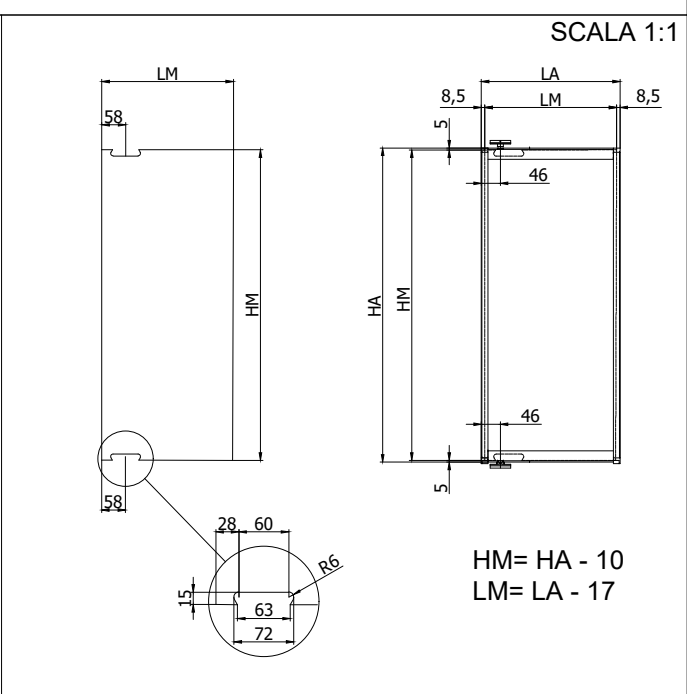
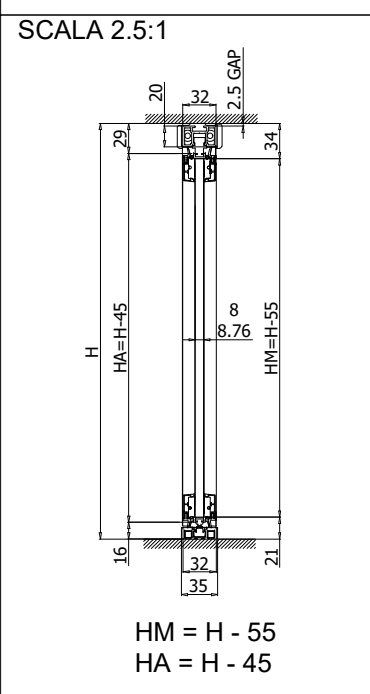
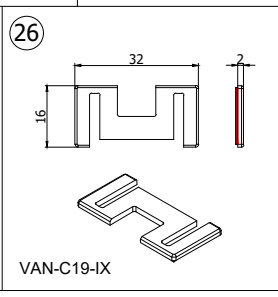
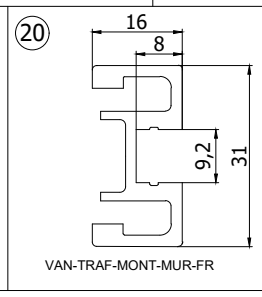
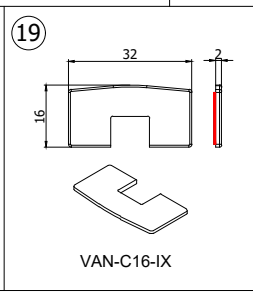
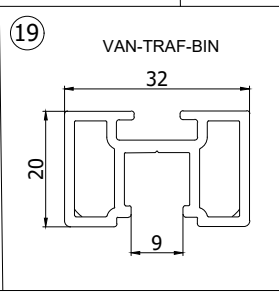
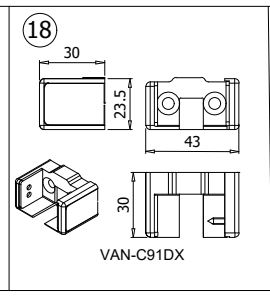
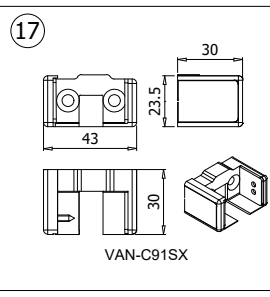
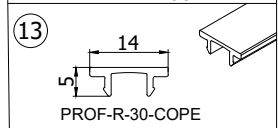
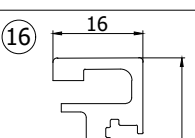
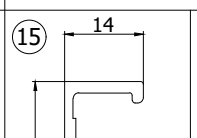
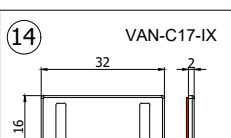
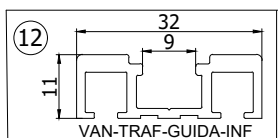
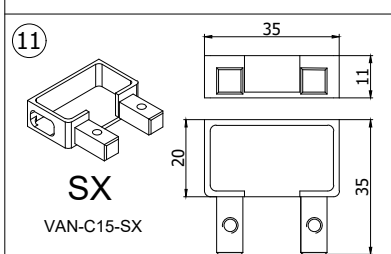
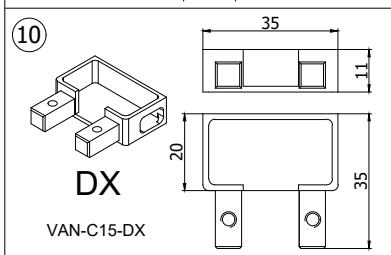
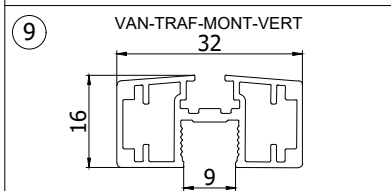
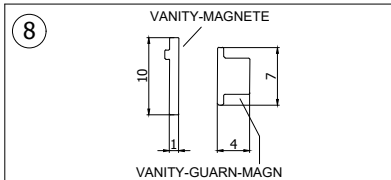
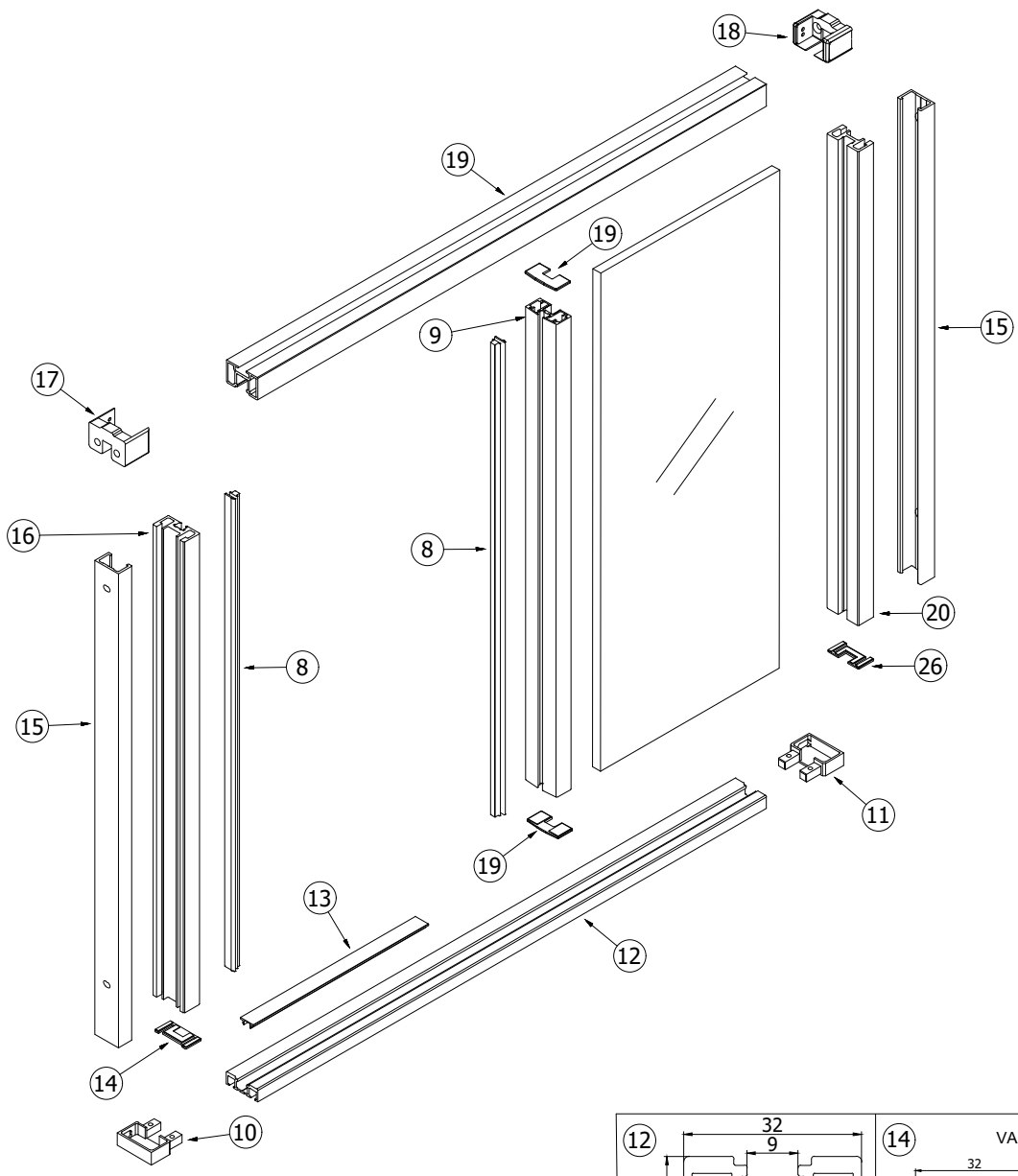


# VANITY - SET 1 Montaggio a soffitto con profilo a terra/Ceiling installation with bottom profile





VANITY - SET 2 Montaggio a soffitto con profilo a terra/Ceiling installation with bottom profile

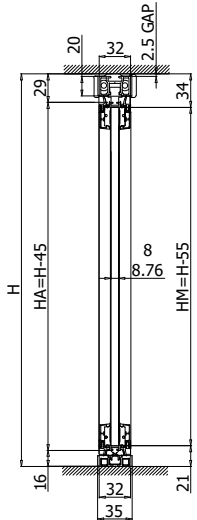


VANITY - SET 3 Montaggio a soffitto con profilo a terra/Ceiling installation with bottom profile

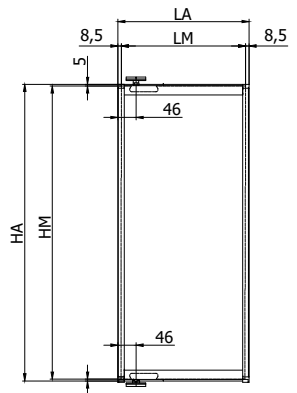
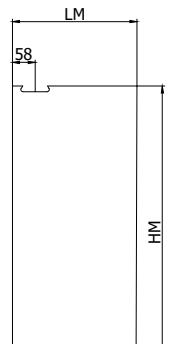
VANITY - SET 3 Montaggio a soffitto con profilo a terra/Ceiling installation with bottom profile

SCALA 2.5:1

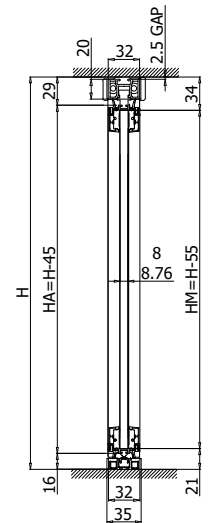
SCALA 1:1



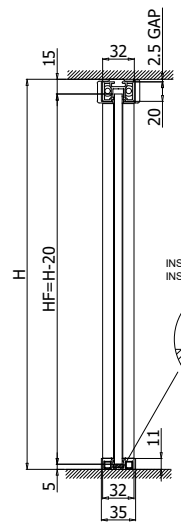
$HM = H - 55$   
 $HA = H - 45$



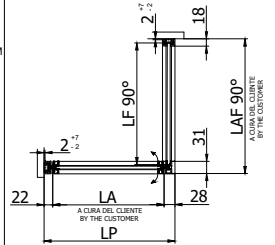
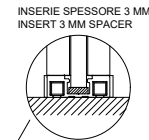
$HM = HA - 10$   
 $LM = LA - 17$



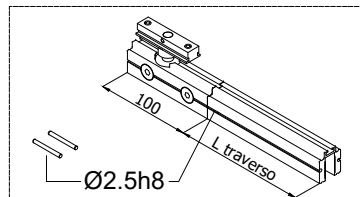
$HM = H - 55$   
 $HA = H - 45$



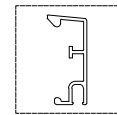
$HF = H - 20$



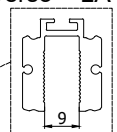
$LF 90^\circ = LAF 90^\circ - 34$   
SCALA 1:1



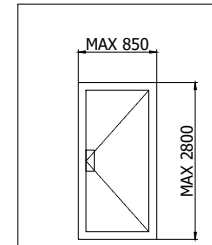
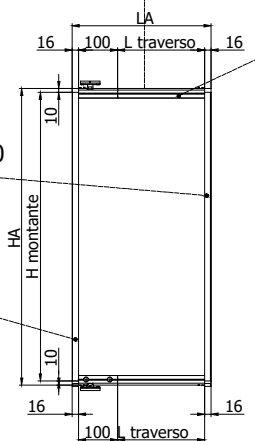
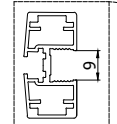
$L \text{ veletta} = LA - 32$



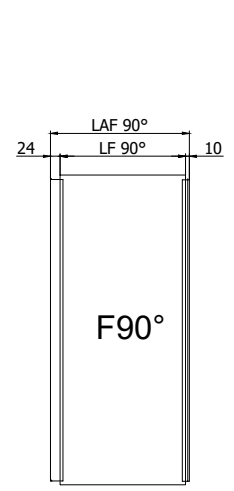
$L \text{ traverso} = LA - 132$



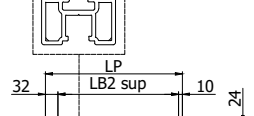
$H \text{ montante} = HA - 20$



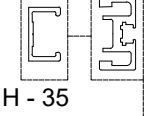
$LF 90^\circ = LAF 90^\circ - 34$   
SCALA 1:1



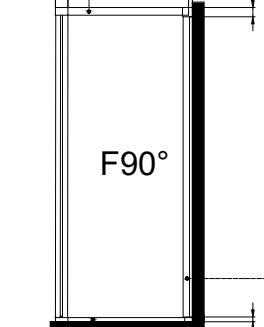
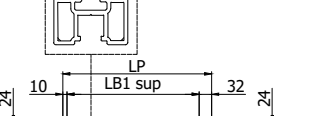
$LB2 \text{ sup} = LP - 42$



$H - 37$

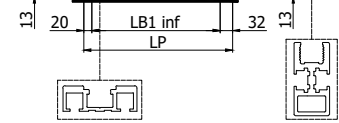
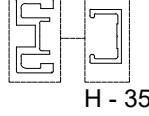


$LB1 \text{ sup} = LP - 42$



$LB2 \text{ inf} = LP - 52$

$H - 37$



$LB1 \text{ inf} = LP - 52$

$H - 37$

SCALA 1:1

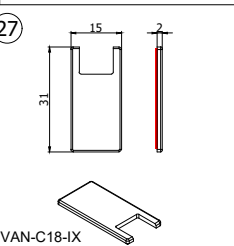
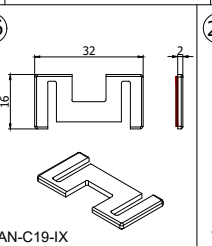
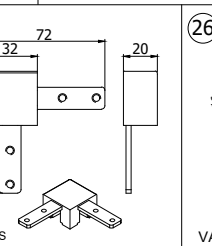
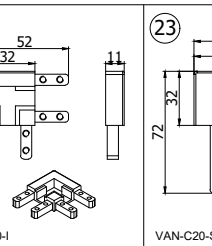
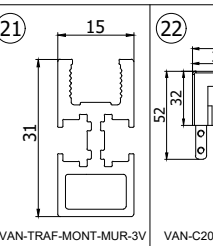
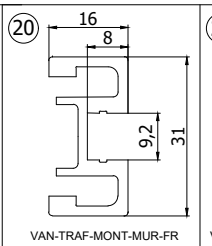
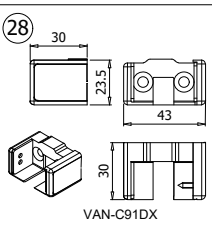
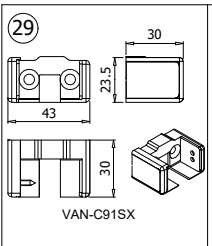
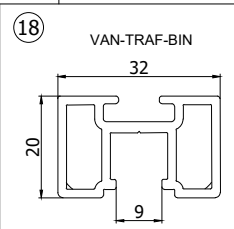
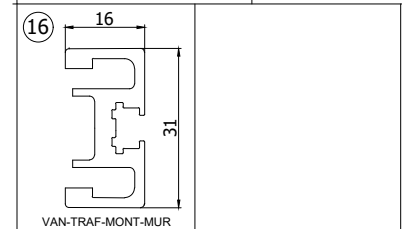
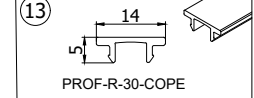
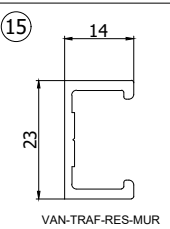
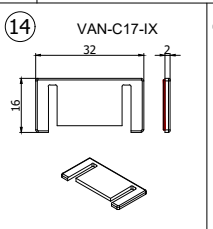
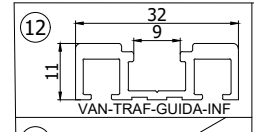
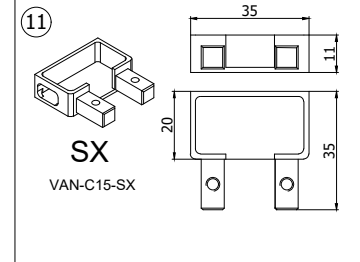
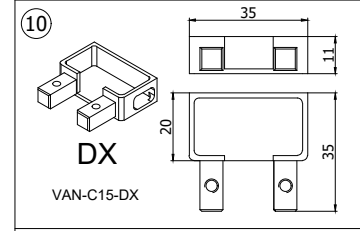
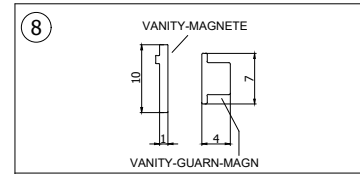
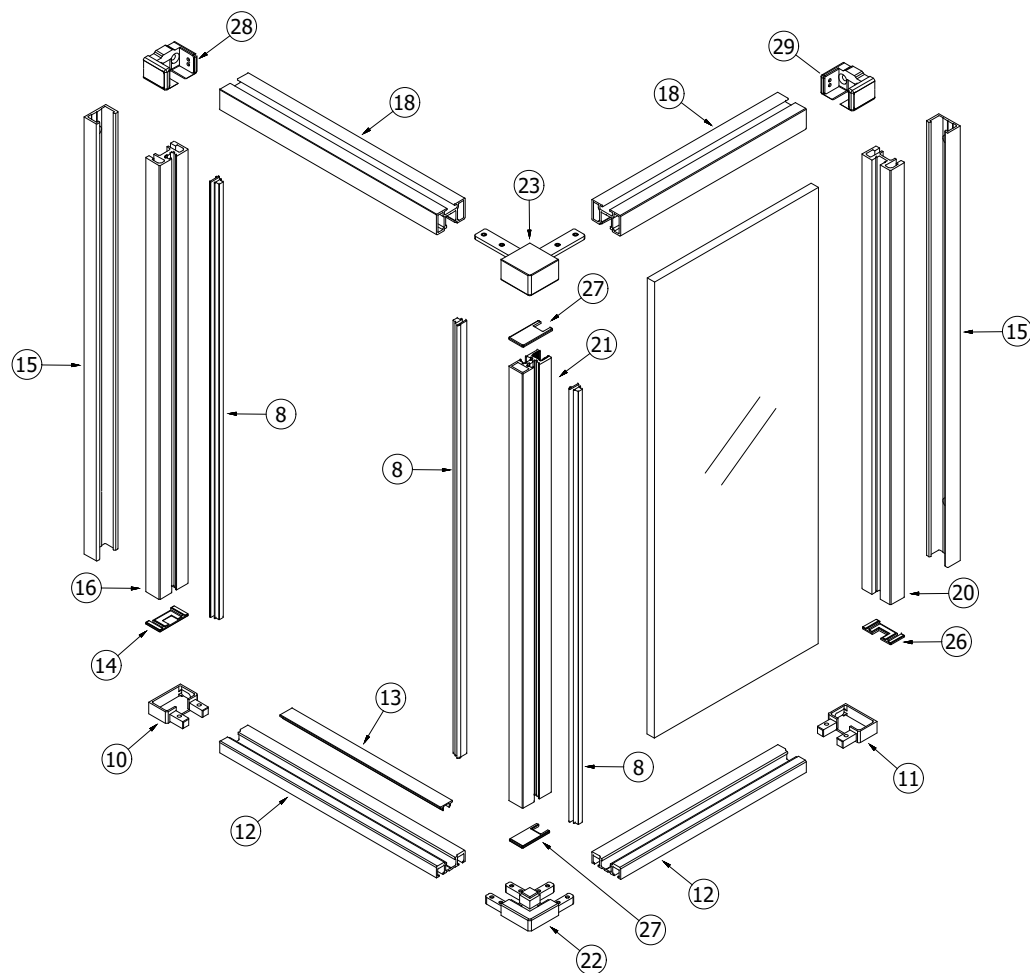
SCALA 1:1

Ultimo aggiornamento: 19/03/2026

xme705x

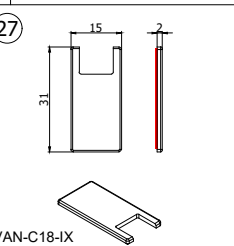
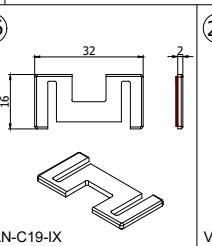
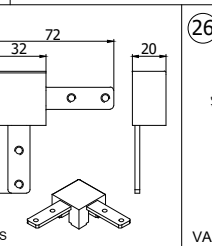
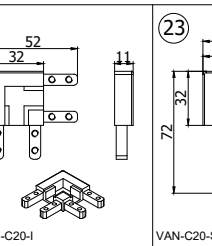
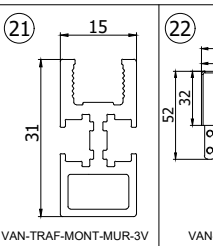
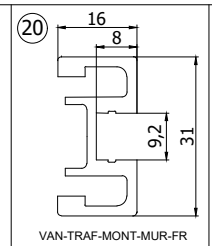
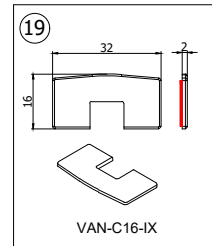
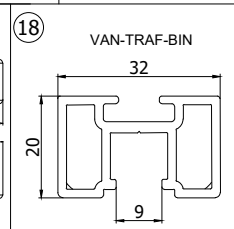
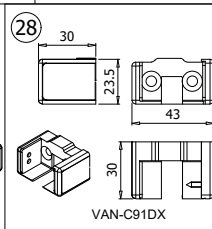
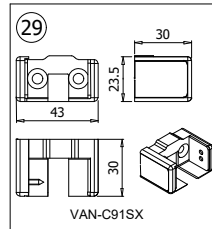
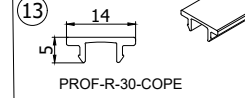
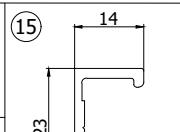
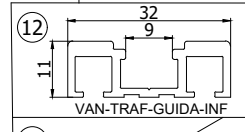
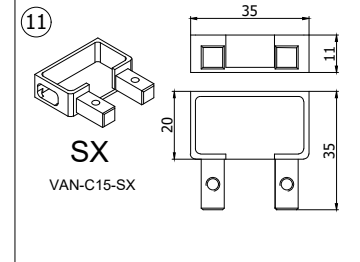
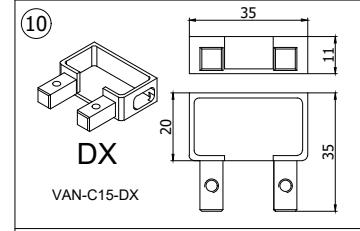
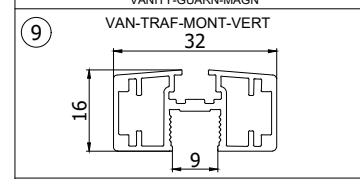
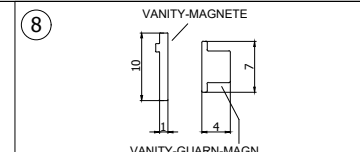
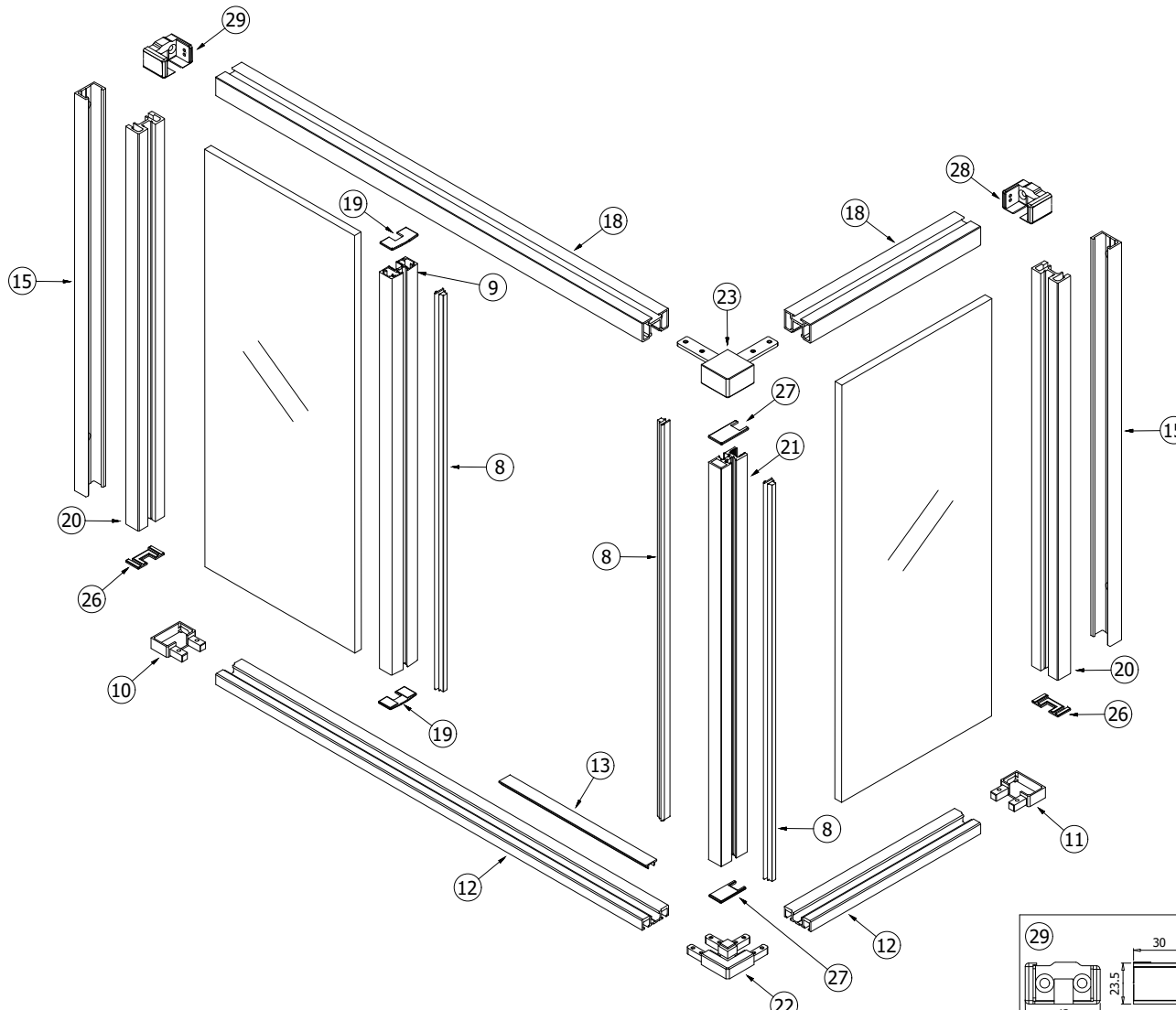
Ultimo aggiornamento: 19/03/2026

xme705x



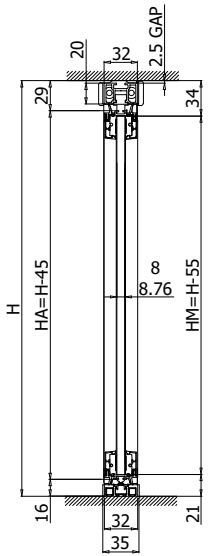


VANITY - SET 4 Montaggio a soffitto con profilo a terra/Ceiling installation with bottom profile

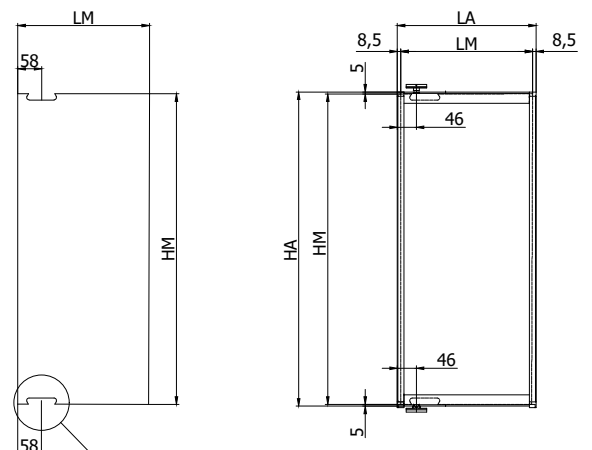


SCALA 2.5:1

SCALA 1:1



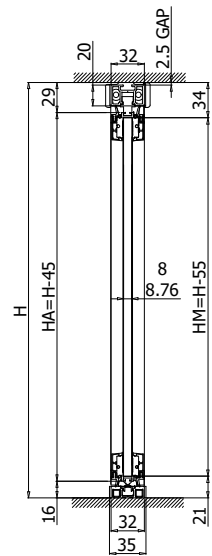
$HM = H - 55$   
 $HA = H - 45$



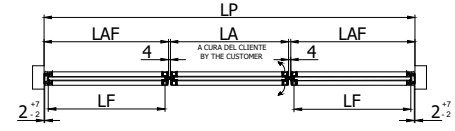
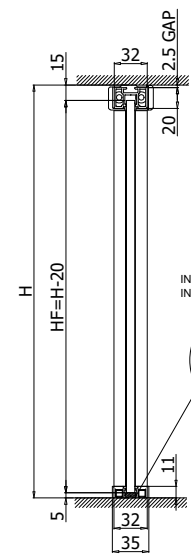
$HM = HA - 10$   
 $LM = LA - 17$

SCALA 2.5:1

HF = H - 20

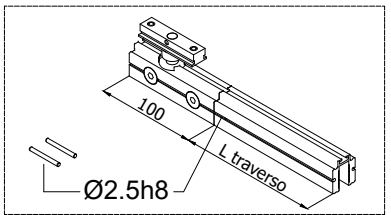


$HM = H - 55$   
 $HA = H - 45$

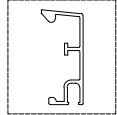


$LAF = \frac{LP - (LA + 8)}{2}$   
 $LF = LAF - 18$

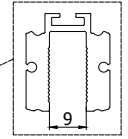
SCALA 1:1



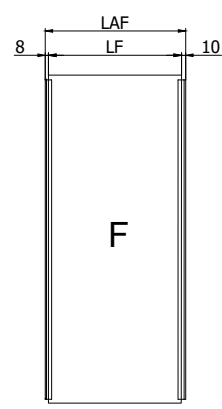
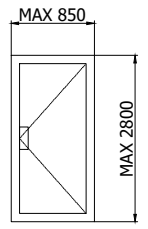
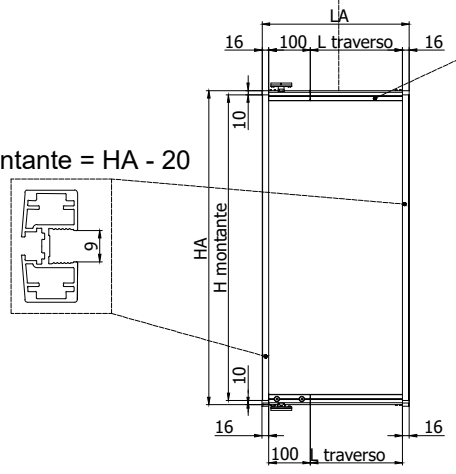
$L \text{ veletta} = LA - 32$



$L \text{ traverso} = LA - 132$



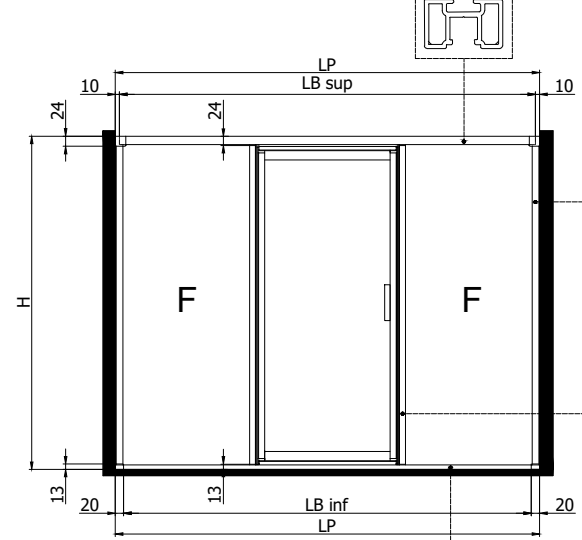
$H \text{ montante} = HA - 20$



$LF = LAF - 18$

SCALA 1:1

$LB \text{ sup} = LP - 20$



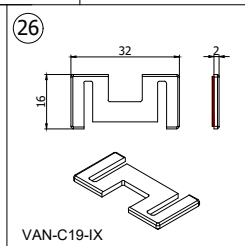
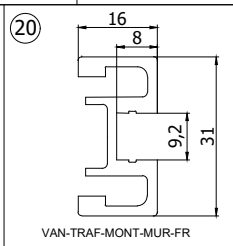
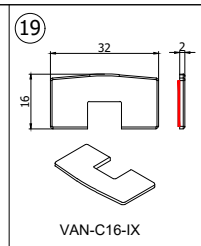
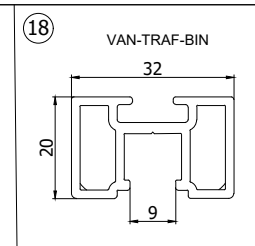
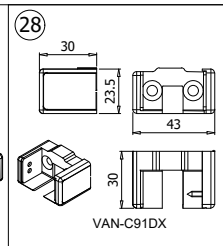
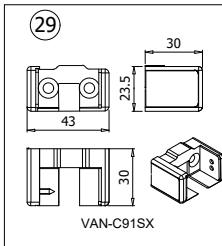
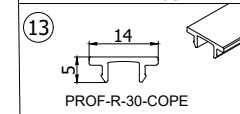
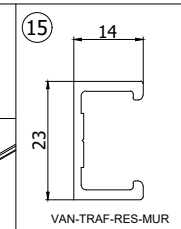
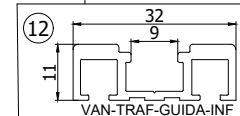
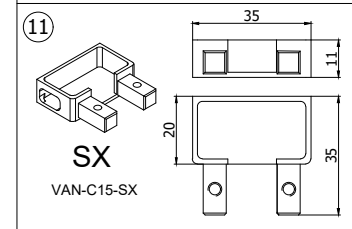
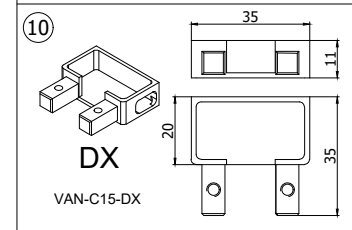
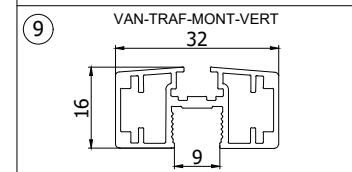
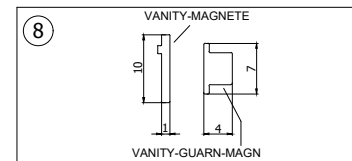
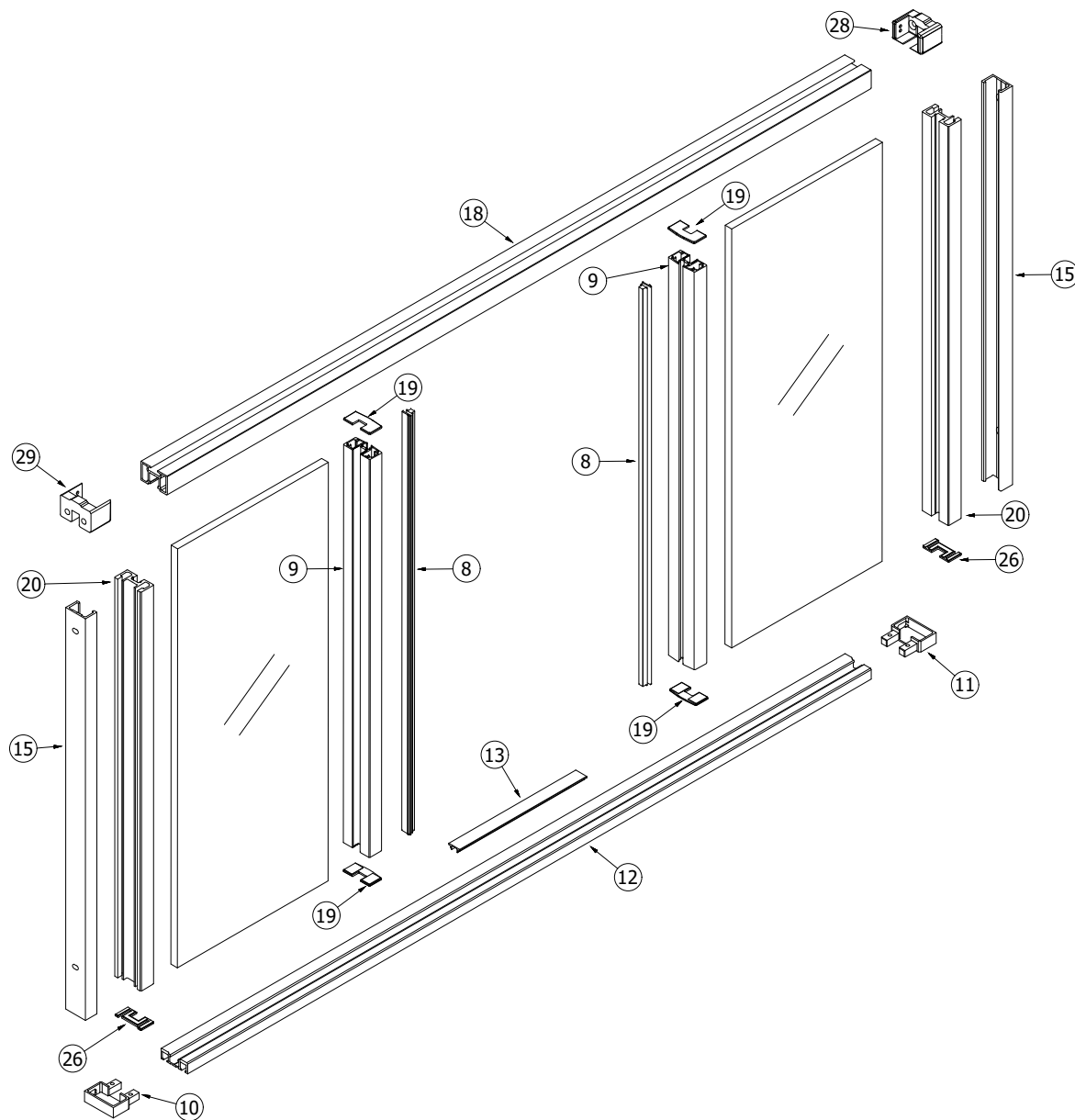
H - 35



$LB \text{ inf} = LP - 40$

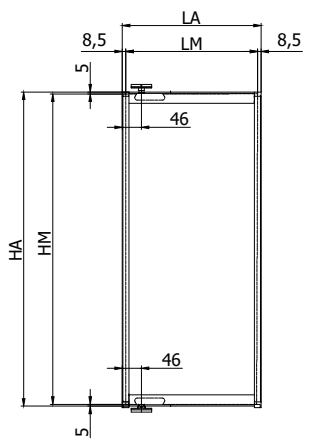
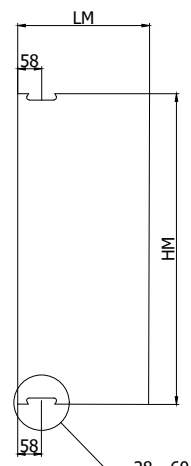
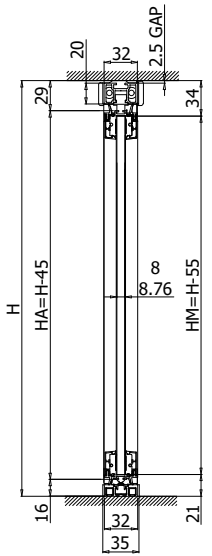
SCALA 1:1

SCALA 1:1



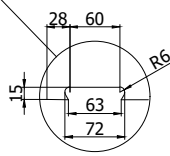
SCALA 2.5:1

SCALA 1:1



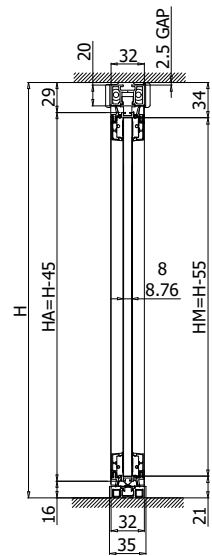
$HM = H - 55$   
 $HA = H - 45$

$HM = HA - 10$   
 $LM = LA - 17$

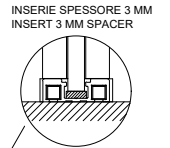
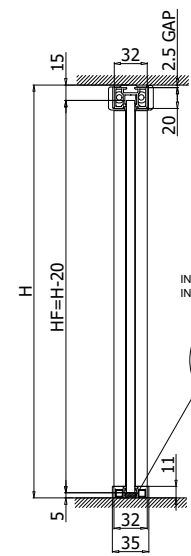


SCALA 2.5:1

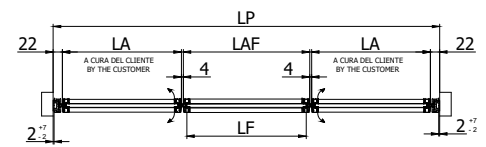
HF = H - 20



$HM = H - 55$   
 $HA = H - 45$

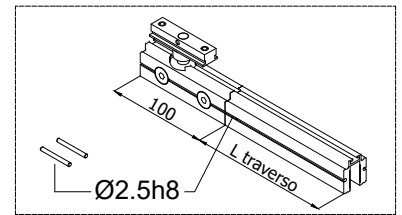


SCALA 2:1

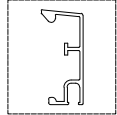


$LAF = LP - [(LAX2)+52]$   
 $LF = LAF - 16$

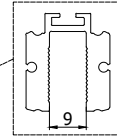
SCALA 1:1



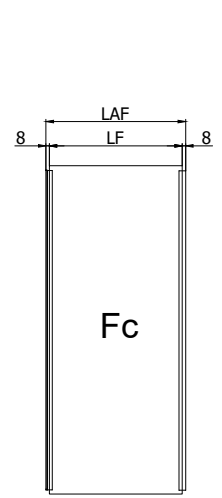
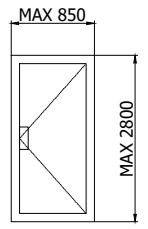
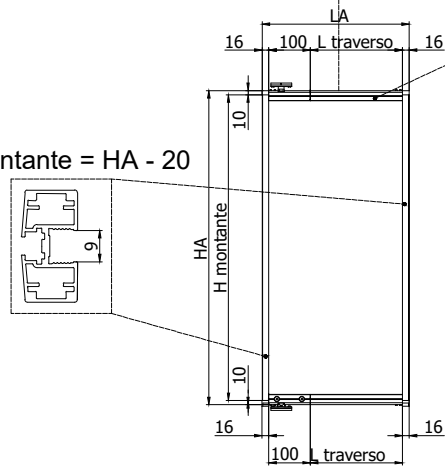
$L\text{ veletta} = LA - 32$



$L\text{ traverso} = LA - 132$



$H\text{ montante} = HA - 20$

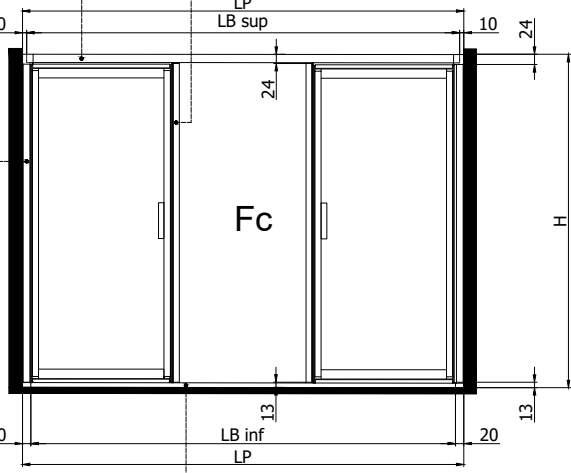
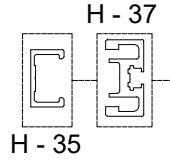
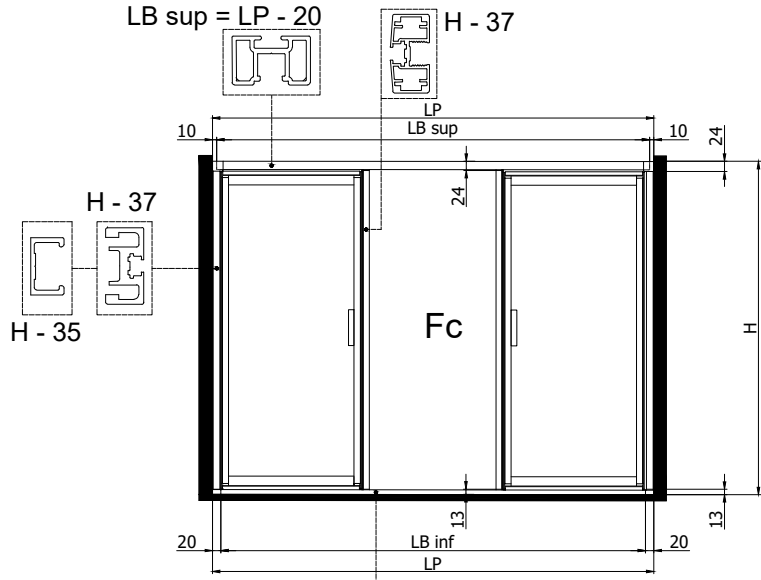


$LF = LAF - 16$

SCALA 1:1

$LB\text{ sup} = LP - 20$

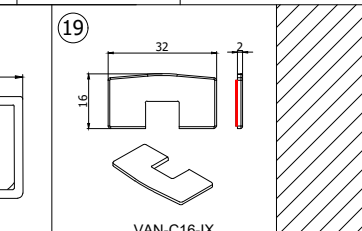
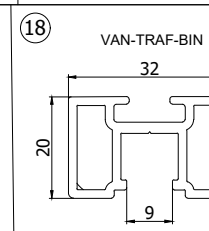
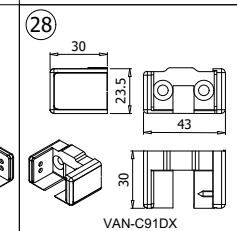
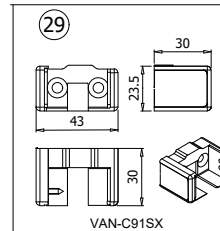
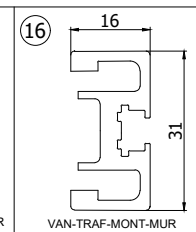
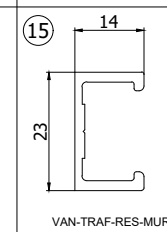
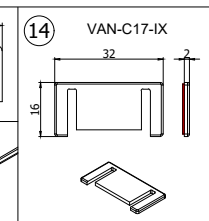
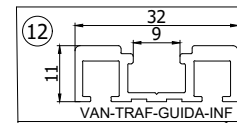
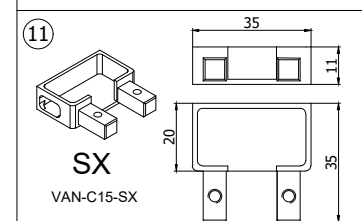
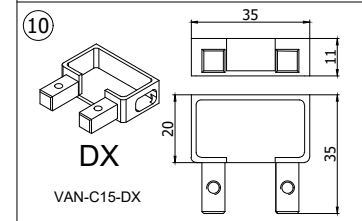
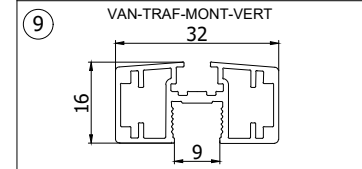
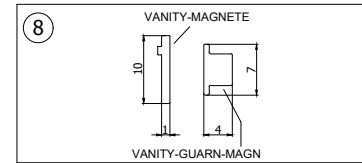
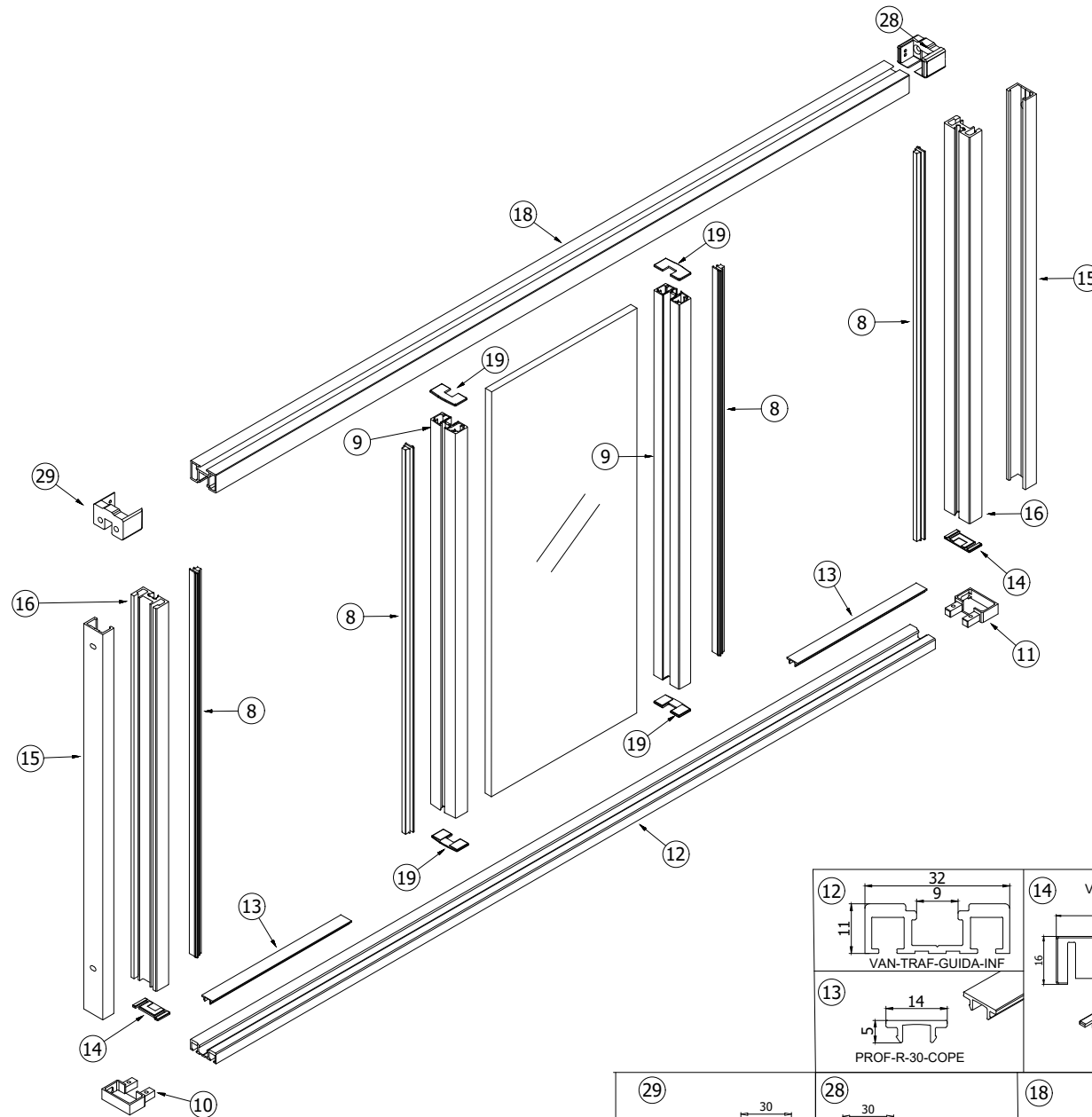
$H - 37$



$LB\text{ inf} = LP - 40$

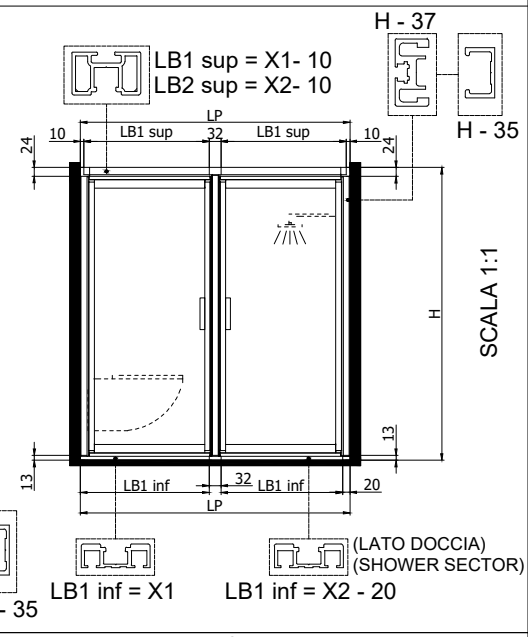
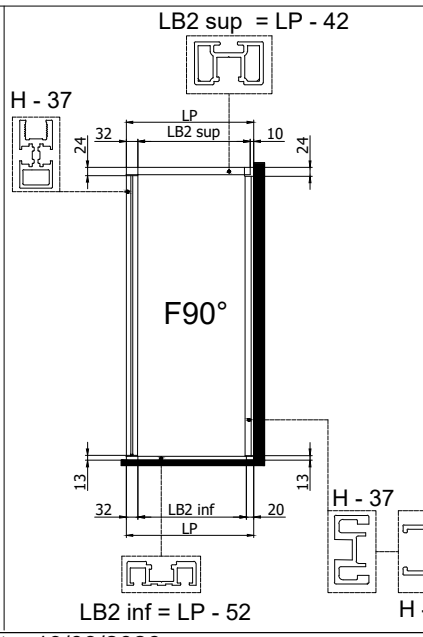
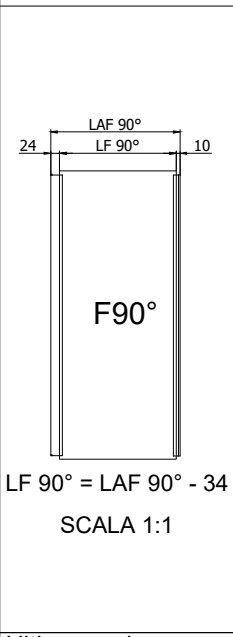
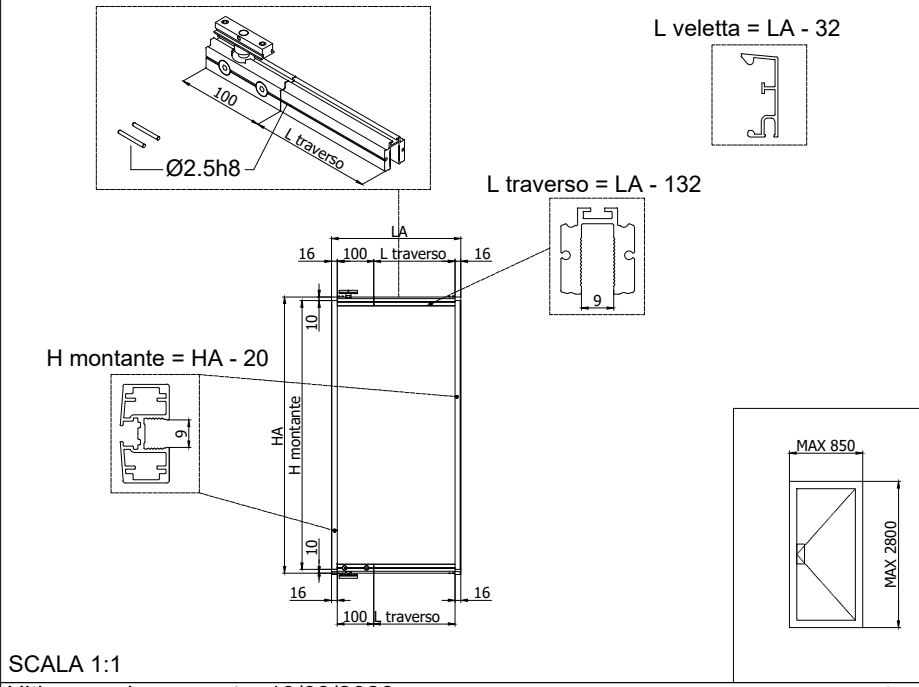
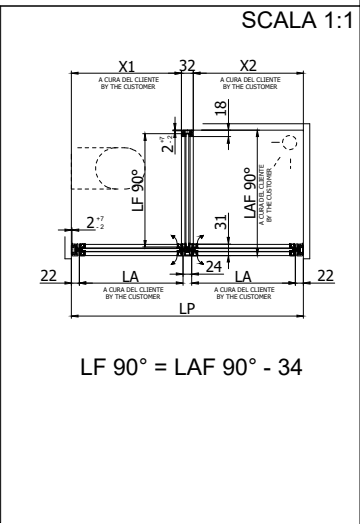
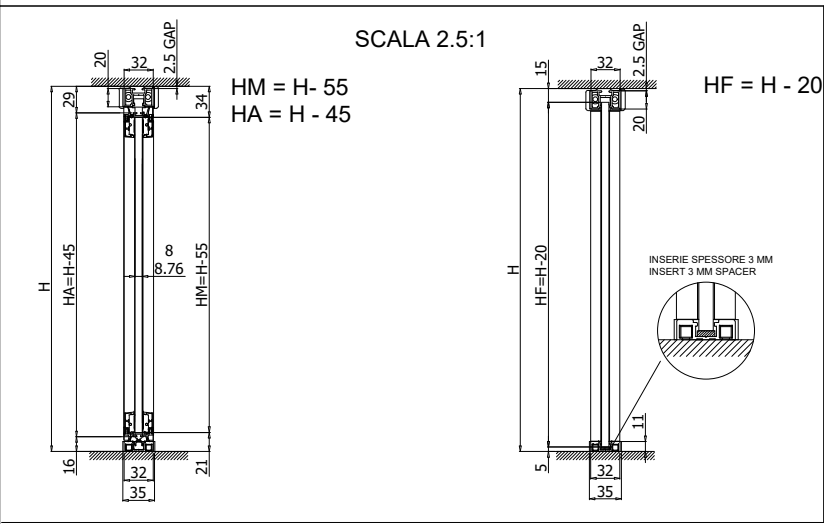
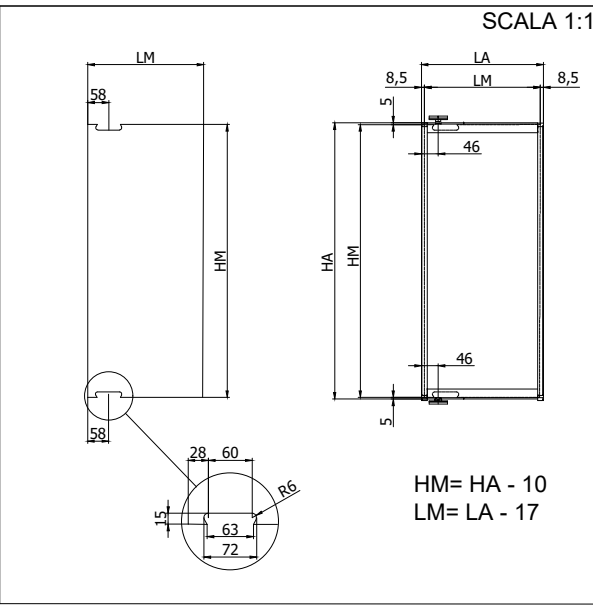
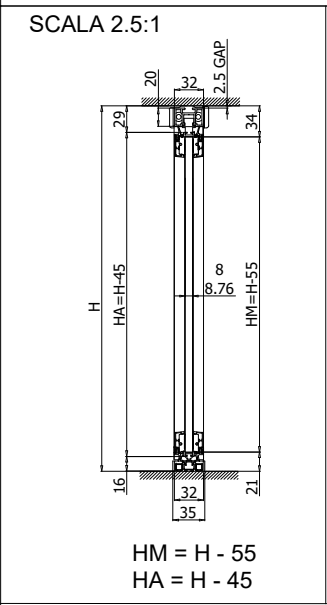
SCALA 1:1

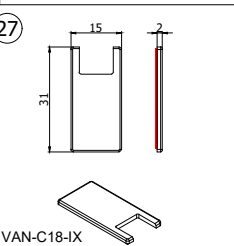
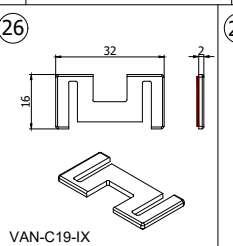
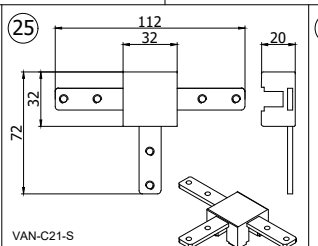
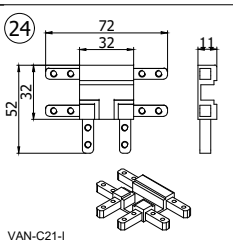
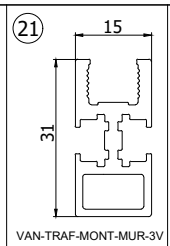
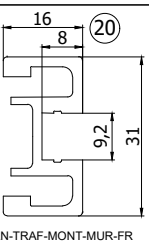
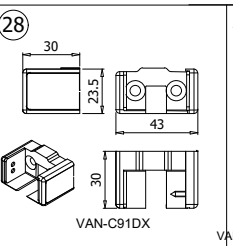
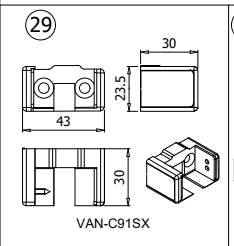
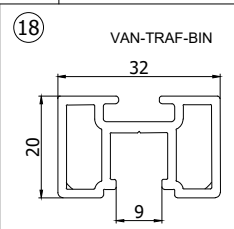
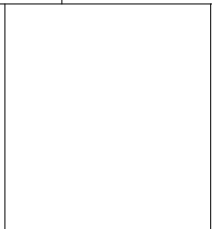
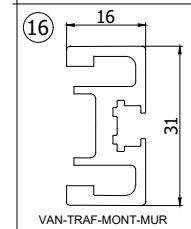
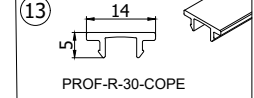
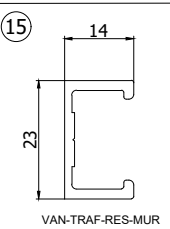
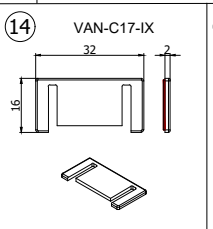
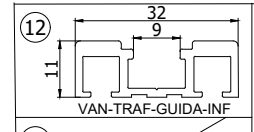
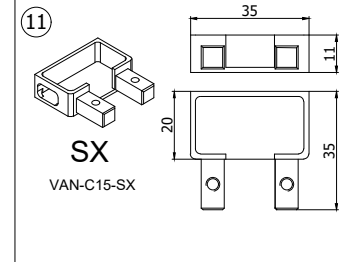
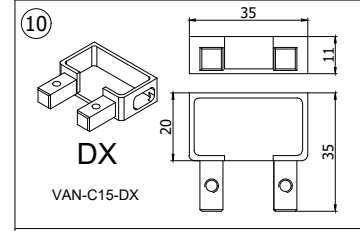
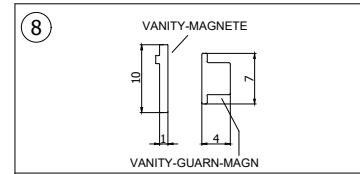
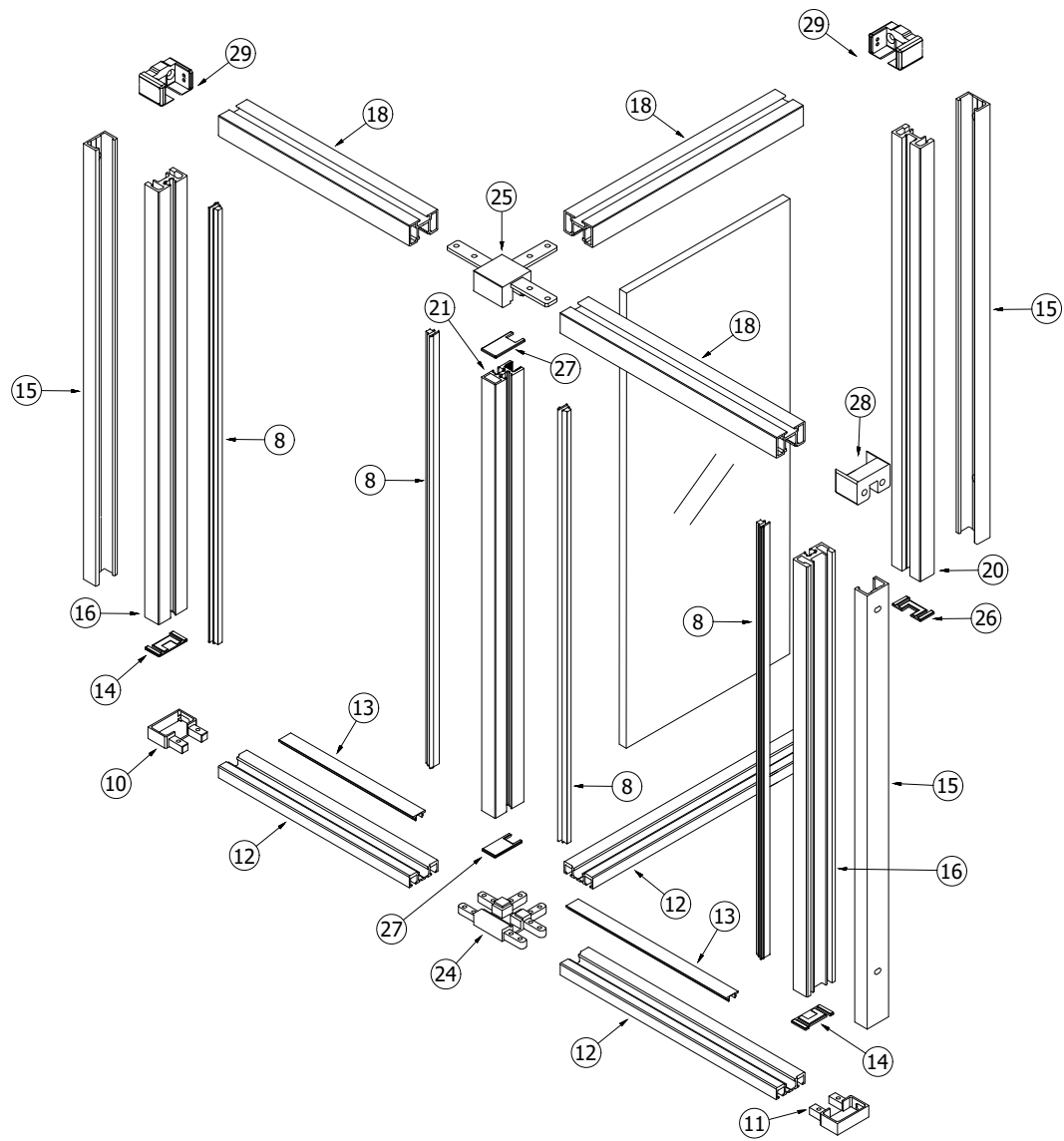
SCALA 1:1



VANITY - SET 7 Montaggio a soffitto con profilo a terra/Ceiling installation with bottom profile

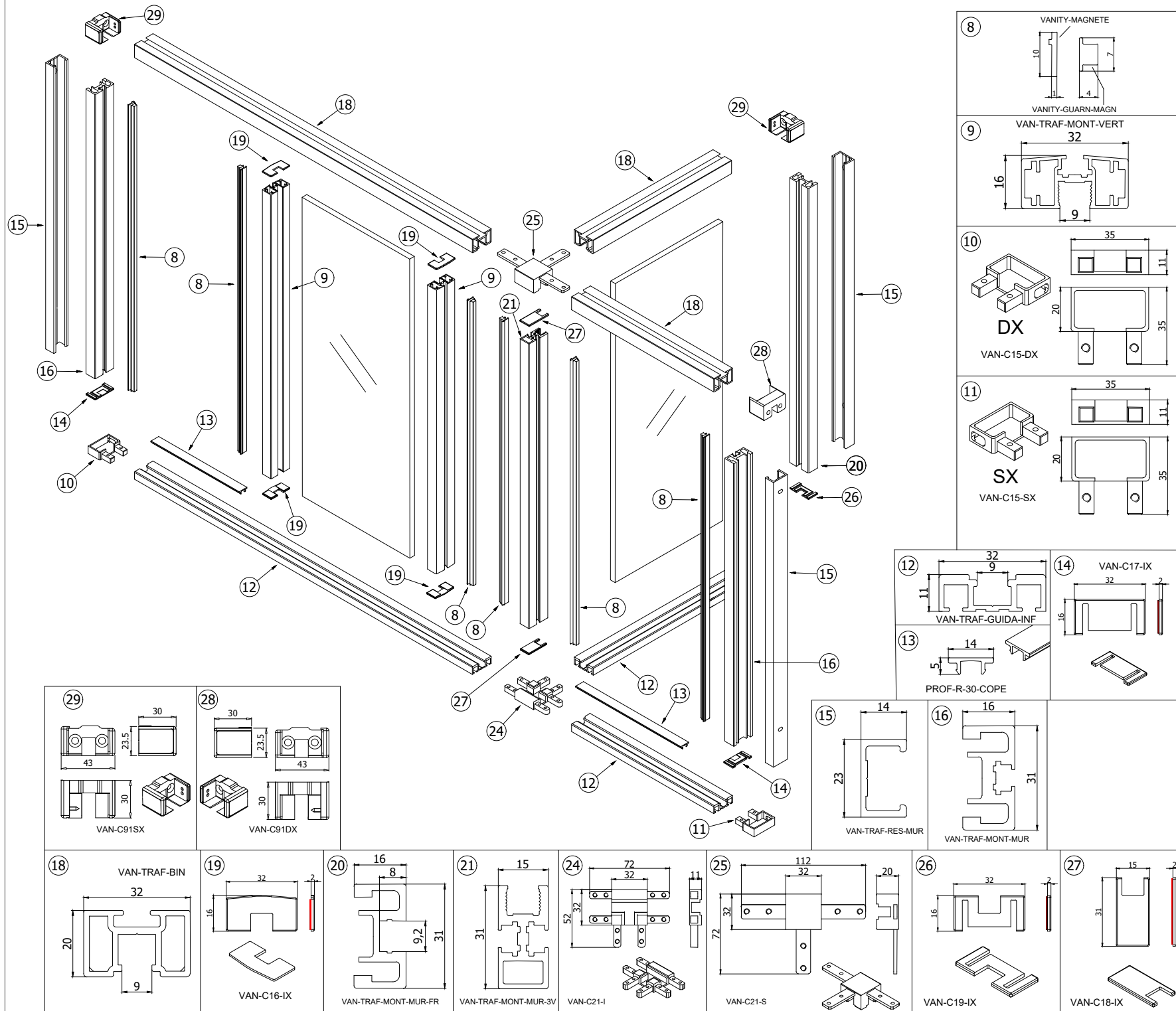
VANITY - SET 7 Montaggio a soffitto con profilo a terra/Ceiling installation with bottom profile



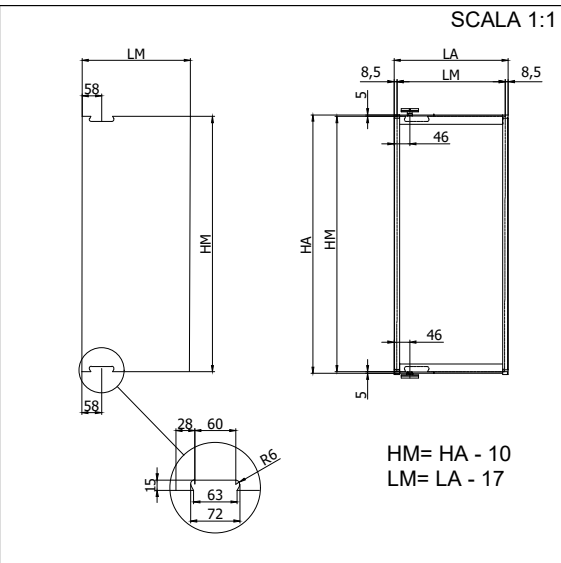
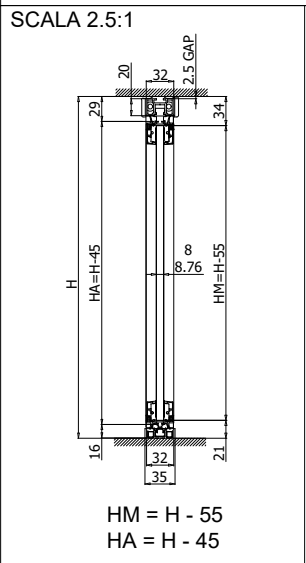




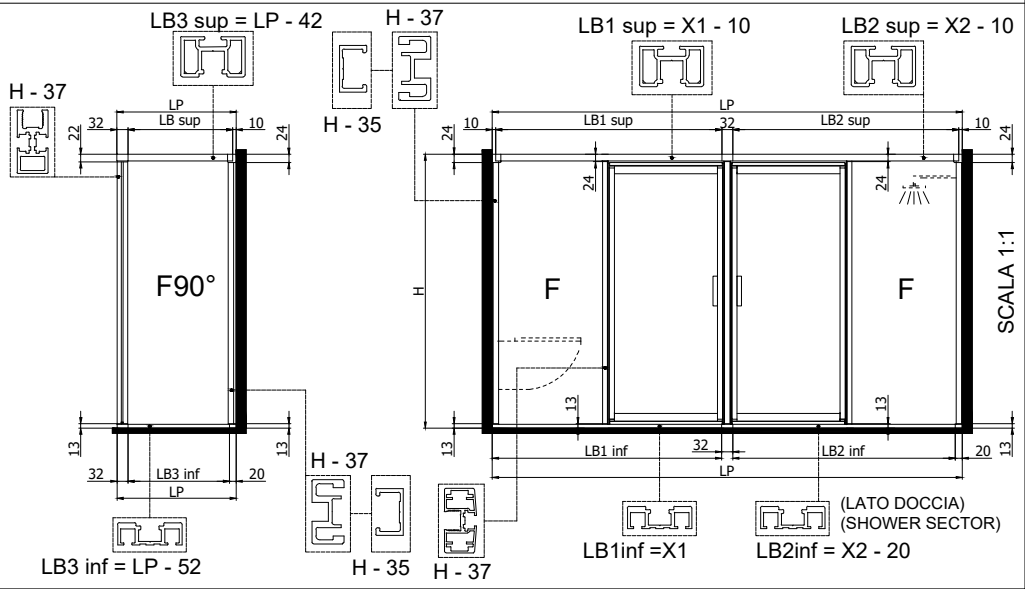
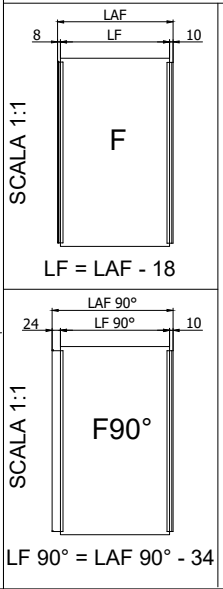
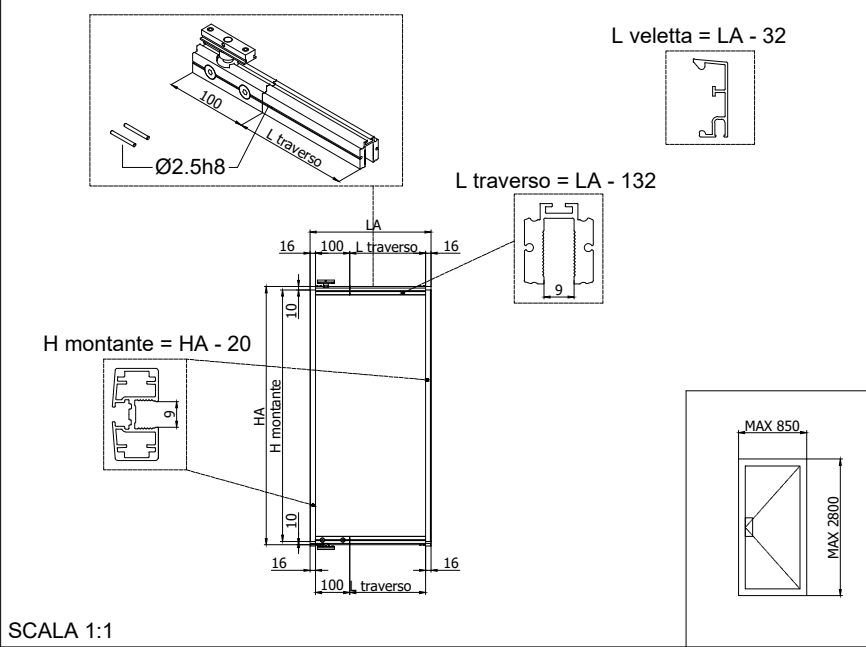
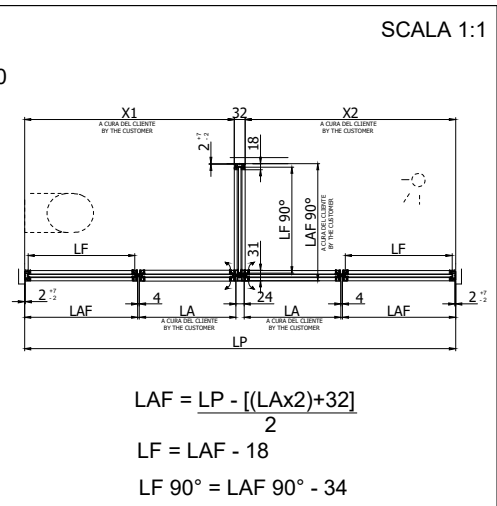
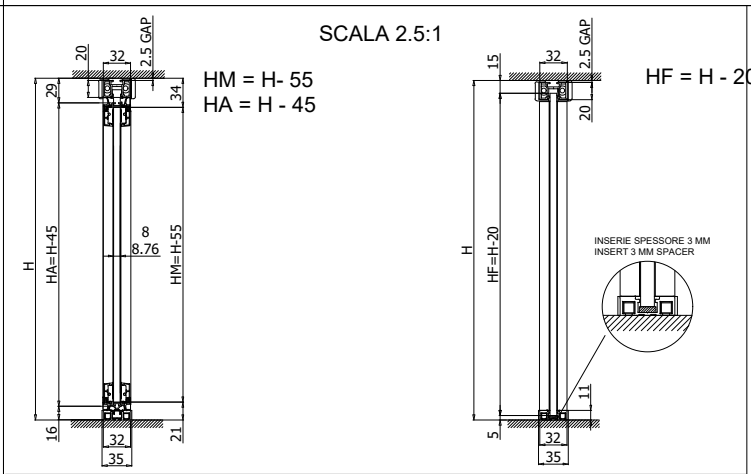
VANITY - SET 8 Montaggio a soffitto con profilo a terra/Ceiling installation with bottom profile



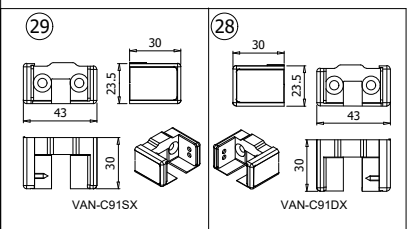
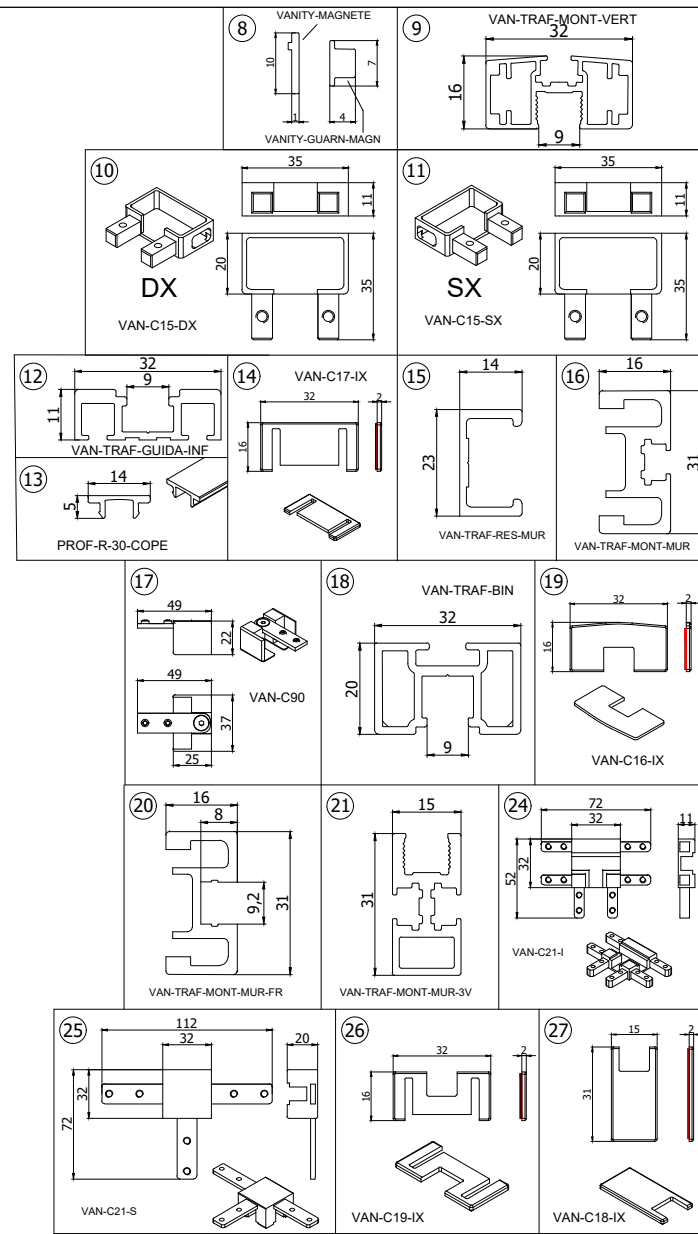
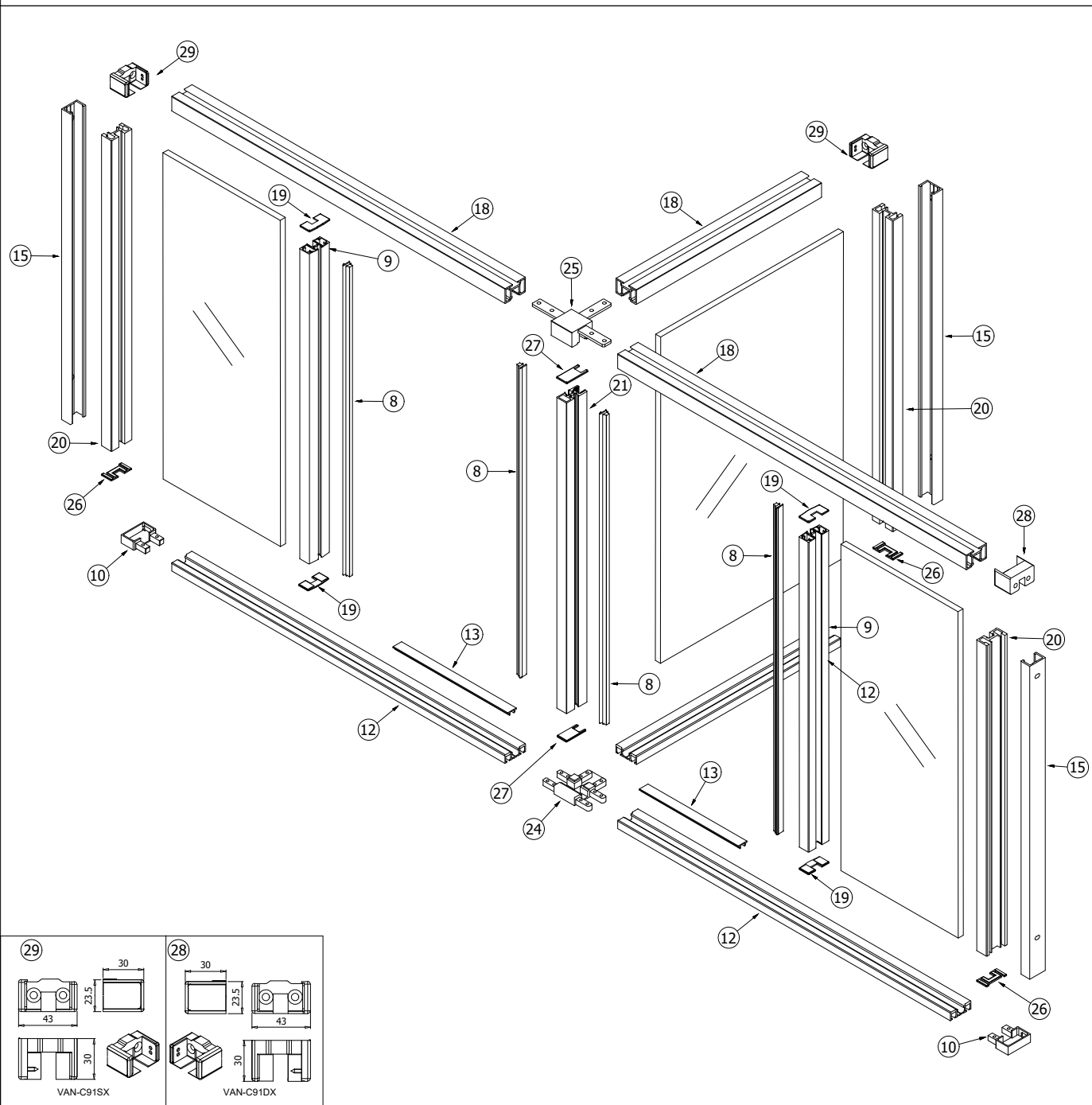
VANITY - SET 9 Montaggio a soffitto con profilo a terra/Ceiling installation with bottom profile



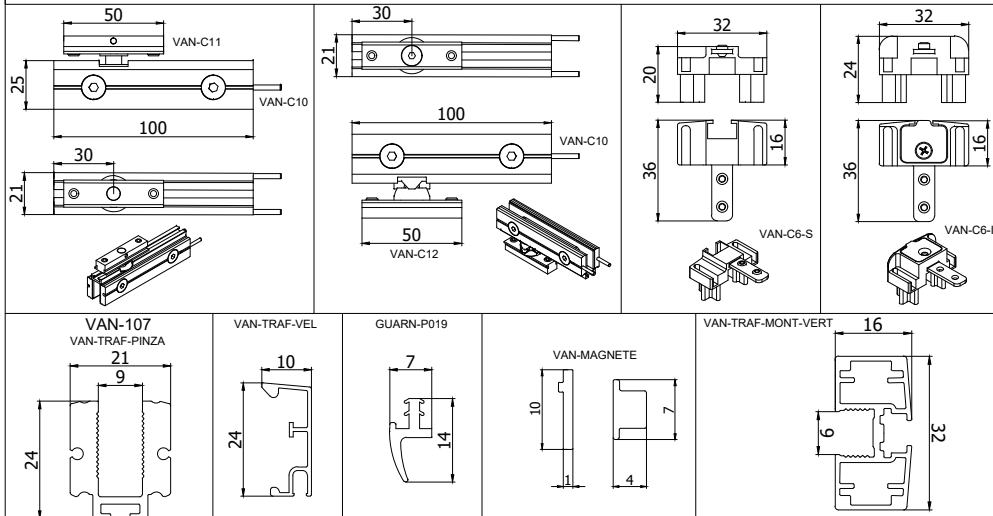
VANITY - SET 9 Montaggio a soffitto con profilo a terra/Ceiling installation with bottom profile



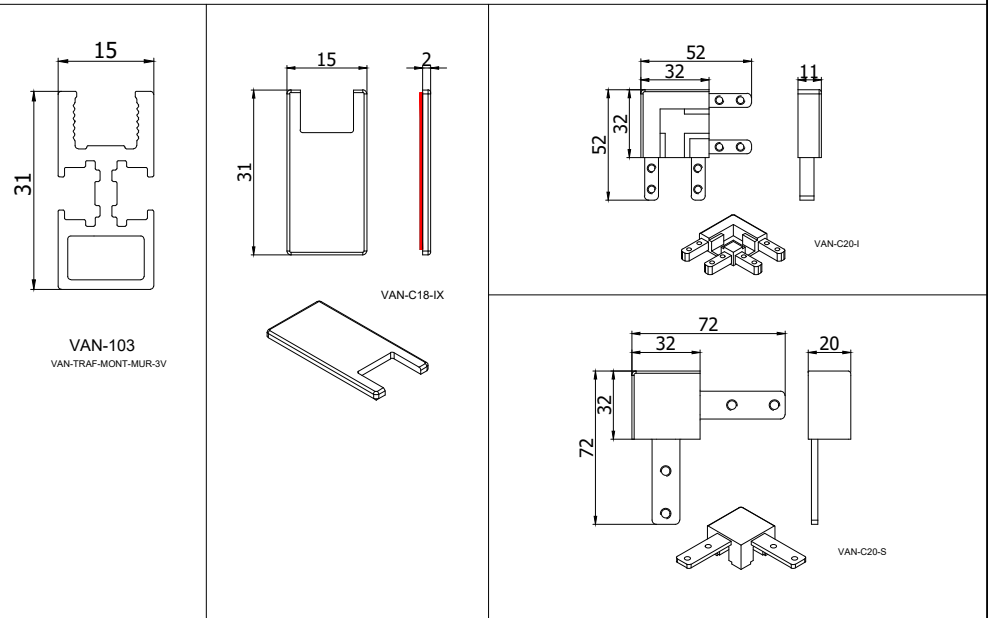
VANITY - SET 9 Montaggio a soffitto con profilo a terra/Ceiling installation with bottom profile



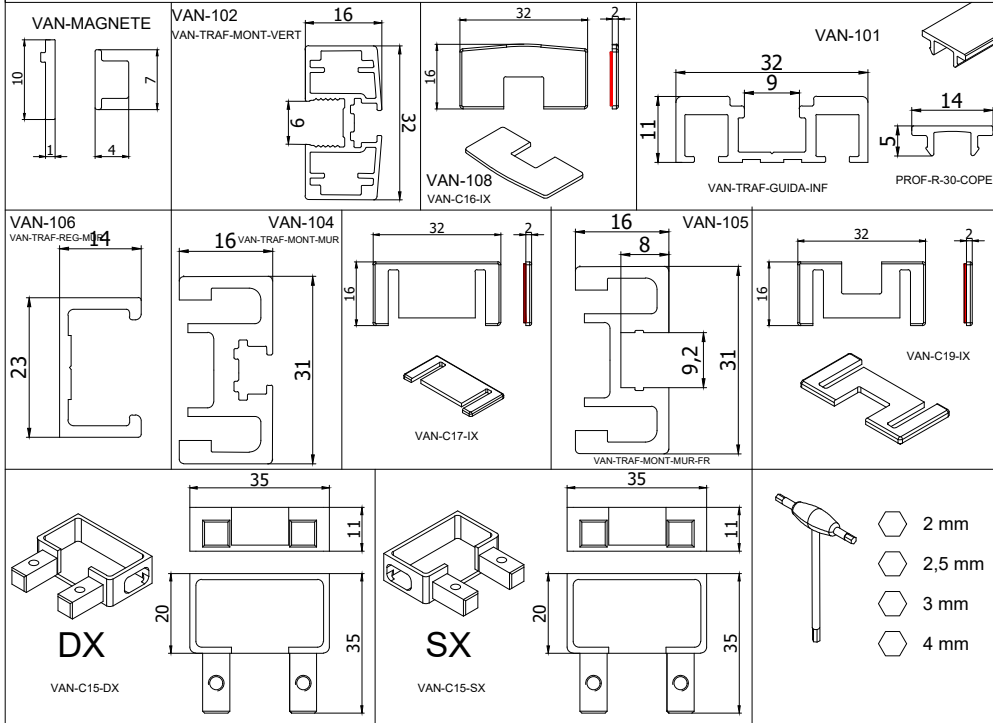
## COMPONENTI PORTA / DOOR COMPONENTS



## COMPONENTI ANGOLO 90° / ANGLE 90° COMPONENTS



## COMPONENTI / COMPONENTS



## COMPONENTI 3 VIE / 3 VIE COMPONENTS

